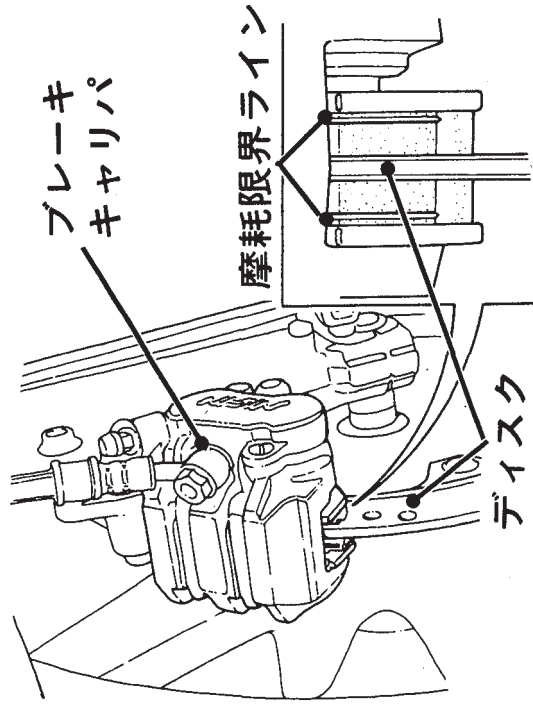


《ブレーキパッドの点検》（メーカー推奨項目）
〔前輪〕



ブレーキを作動させ、ブレーキパッドの摩耗を点検します。

- ・ブレーキキャリパの下側からのぞいて、パッドの摩耗限界ラインがブレーキディスクの側面に達したたら、パッドの摩耗限界です。

〔後輪〕

