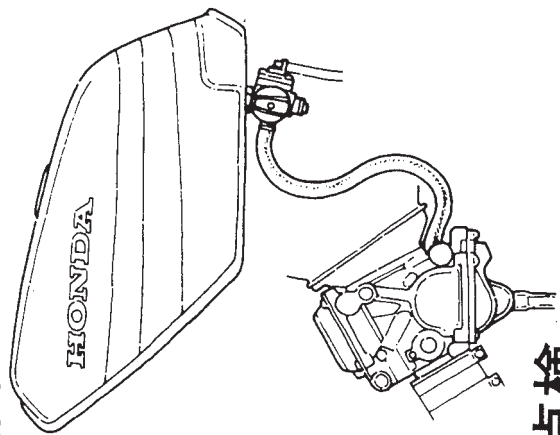
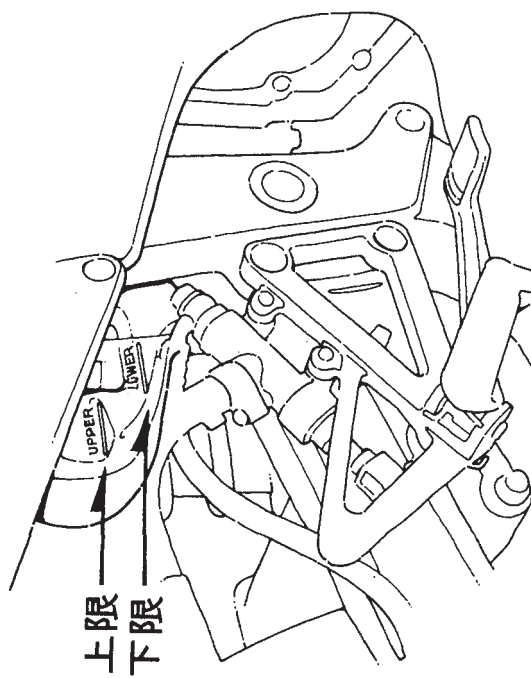


●燃料漏れの点検



フューエルコック、ガソリンタンク、ホース、パイプ、キャブレターなどからガソリン漏れがないかを点検します。

●冷却水量の点検



- ・平坦地で車体を垂直にします。
- ・ラジエーター液面がリザーバタンクの上限 (UPPER) と下限 (LOWER) の間にあるかを点検します。
- 液面が下限に近かったら、上限まで指定ラジエーター液を補給してください。
- 冷却水の補給は86ページ参照。