

■簡単な整備

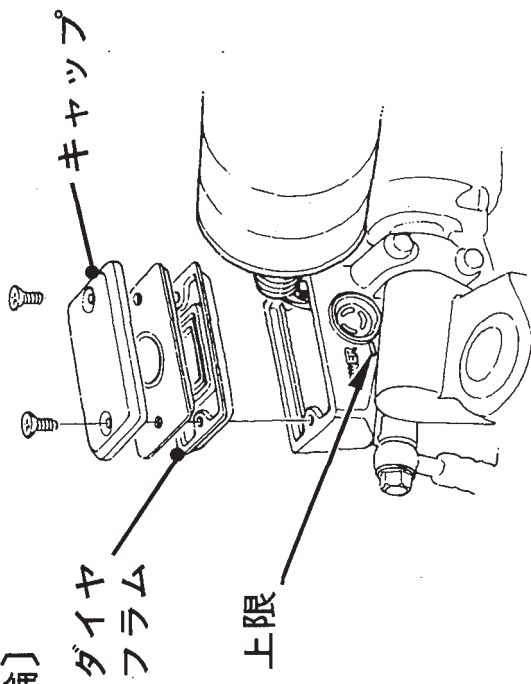
ここでは、点検の結果、清掃、調整、交換などの整備が必要になった場合、通常行われることが多いものの代表例について、その実施方法を説明してあります。

注意事項

- 整備するときは安全に十分注意してください。**
- ・場所は、平坦地で足場のしっかりした所を選び、スタンドを立てて行ってください。
 - ・適切な工具を使用してください。
 - ・整備はエンジンを停止しキーを抜いた状態で行ってください。
 - ・エンジン停止直後の整備は、エンジン本体、マフラーやエキゾーストパイプなどが熱くなっています。火傷にご注意ください。

●ブレーキ液の補給

〔前輪〕



〔後輪〕

