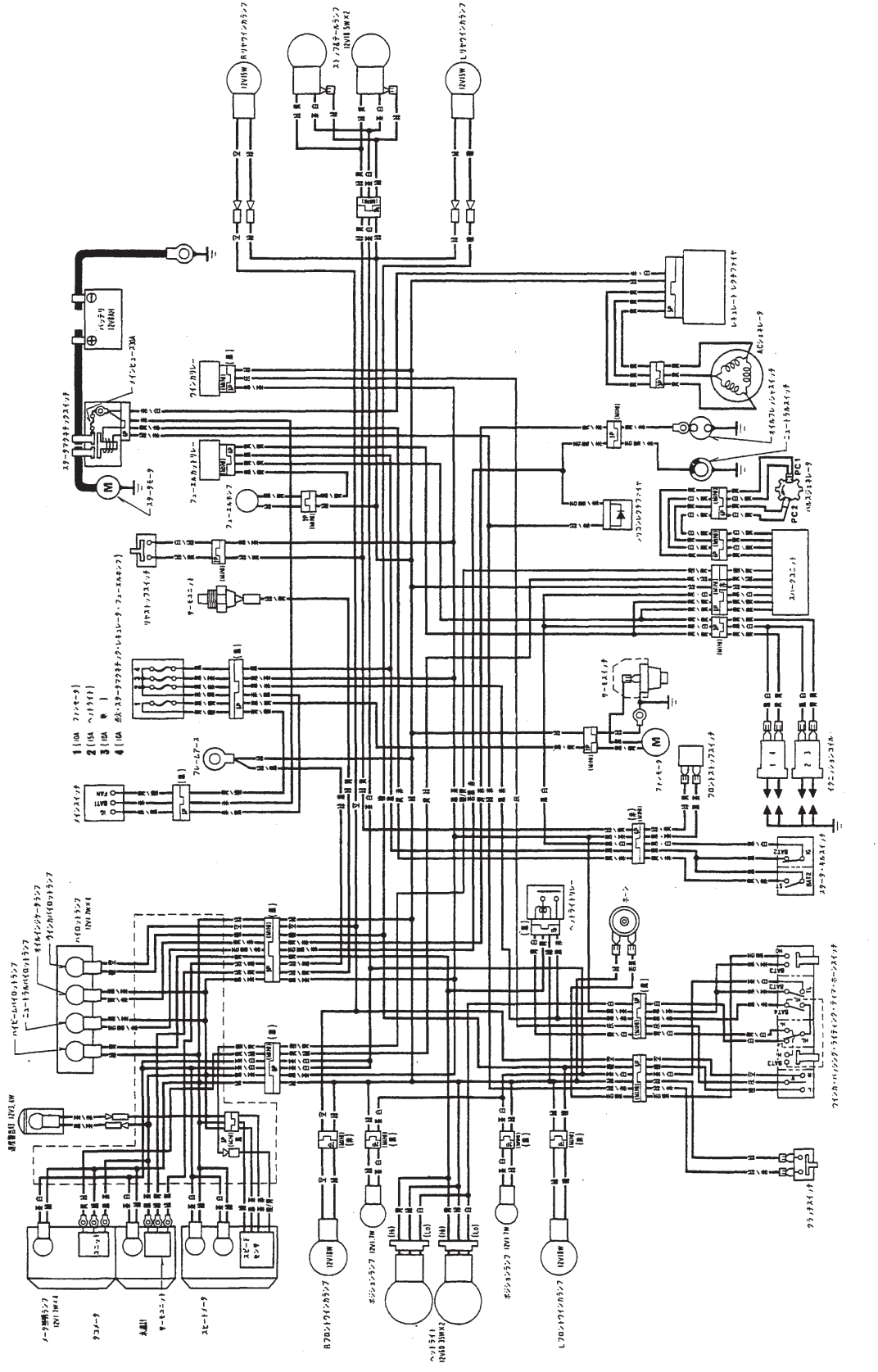


配線図

CBR250R<速度警告灯装備車>



イグニッション		スタータ		クラッチ		ブレーキ		サイドスタンド		ヘッドライト		テールライト	
IGN	IGN	IG	IGN	CL	CL	FR	FR	SL	SL	HL	HL	TL	TL
ON	OFF	ON	OFF	ON	OFF	ON	OFF	ON	OFF	ON	OFF	ON	OFF
LOCK	LOCK	PUSH	PUSH	PUSH	PUSH	PUSH	PUSH	PUSH	PUSH	PUSH	PUSH	PUSH	PUSH

0080Z-KY1-7100

バルブ(電球)の交換の場合は、必ず規定のワット数のものを使用してください。