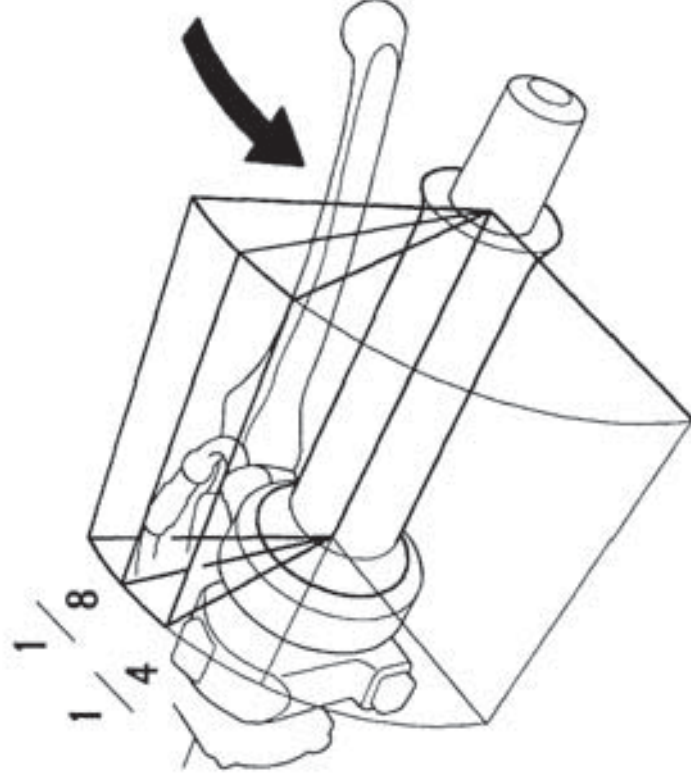


- エンジンが暖まっているとき
- 1. エンジンキルスイッチが“RUN”になっていることを確認します。
- 2. 燃料コックレバーが“ON”になっていることを確認します。
- 3. メインスイッチを“ON”にします。
- 4. チェンジをニュートラルにします。(ニュートラル表示灯で確認してください。)
- 5. スロットレグリップを閉じ、スタータボタンを押します。(1～2回でエンジンがかからないときは、6を行います。)
- 6. スロットレグリップを閉じてエンジンがかからないときは1/8から1/4ほど開き、スタータボタンを押します。



- 7. サイドスタンドが確実に格納してあることを確認してからスタートしてください。
- ※この車には、サイドスタンドを出したままエンジンを入れると、自動的にエンジンが停止するイグニッションカットオフ式サイドスタンドを採用しています。スタートする前に、必ずサイドスタンドを格納してください。
- エンジンがかからないときは、86 ページ記載の要領で確認してください。