

《ブレーキパッドの点検》(メーカー推奨項目)  
ブレーキを作動させ、ブレーキパッドの摩耗を点  
検します。

**[前輪]**

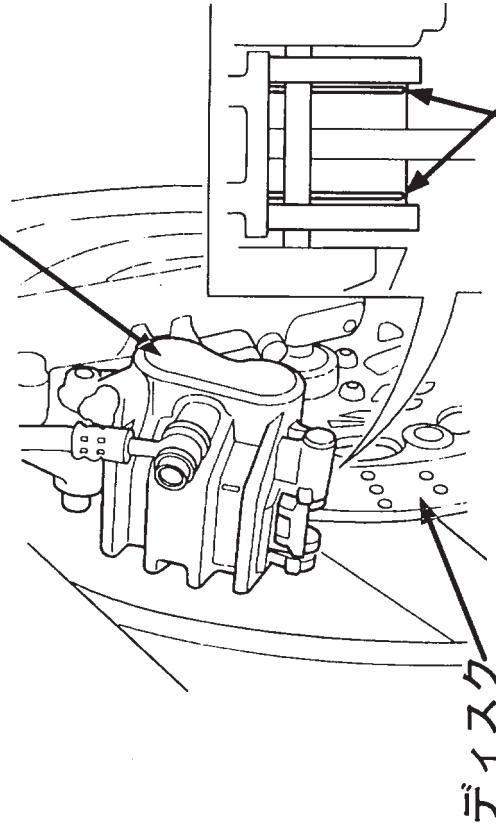
ブレーキキャリパの下側からのぞいて、パッドの  
摩耗限界溝がブレーキディスクの側面に達したら、  
パッドの摩耗限界です。

**[後輪]**

ブレーキキャリパの後側からのぞいて、パッドの  
摩耗限界ラインがブレーキディスクの側面に達し  
たら、パッドの摩耗限界です。

**[前輪]**

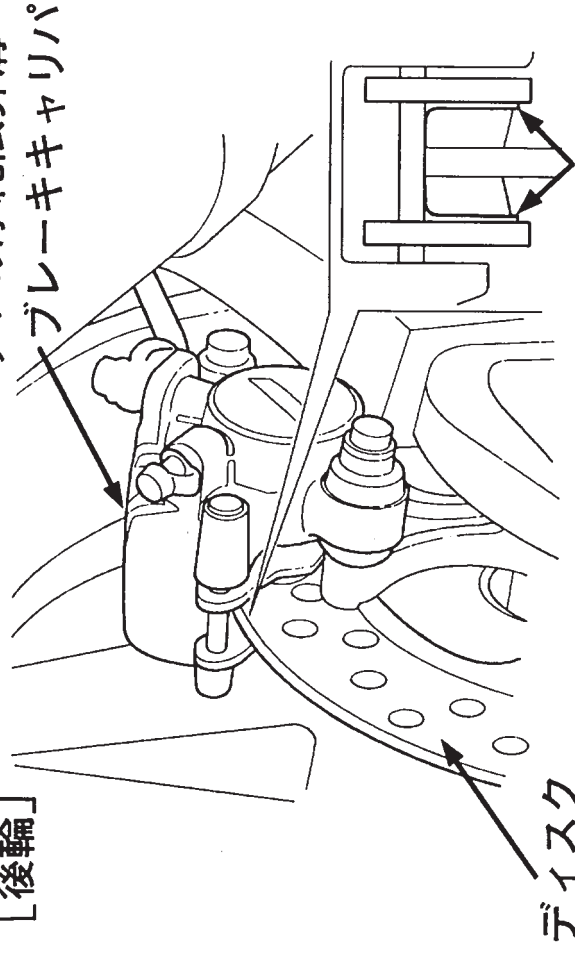
ブレーキキャリパ



ディスク

パッドの摩耗限界溝

**[後輪]**



ディスク

パッドの摩耗限界ライン