

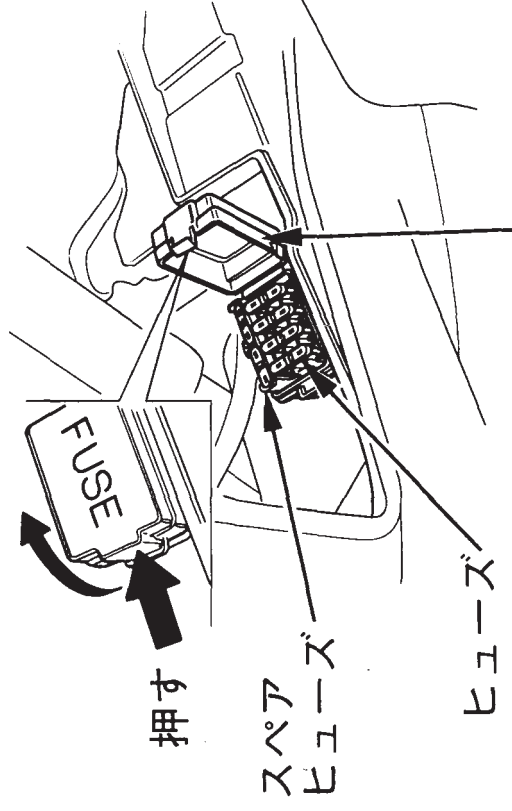
簡単なメンテナンス

ヒューズボックス内のヒューズ

1. 左エアダクトカバーを外します。(次ページ参照)
2. ヒューズボックスカバーの爪を押して、カバーを開けます。
3. 故障状況から、交換すべきヒューズをヒューズボックスの表示に従い確認します。
4. スペアヒューズは、ヒューズボックス内にあります。
5. カバーを閉め、左エアダクトカバーを取付けます。

メインヒューズ

1. フロントシートを外します。(27ページ参照)
2. スタータマグネチックスイッチのカプラを外します。
3. メインヒューズを引き抜き、確認します。
4. スペアメインヒューズは、スタータマグネチックスイッチの下にあります。
5. カプラ、フロントシートを取付けます。



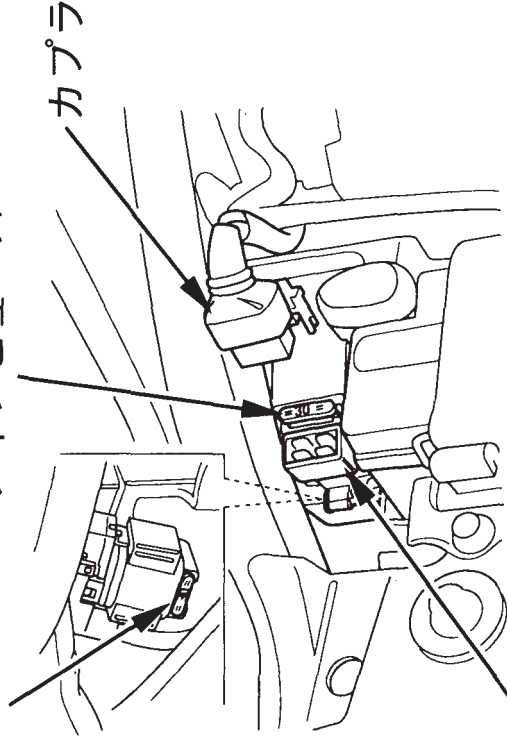
押す

スペア
ヒューズ

ヒューズ

ヒューズボックス

スペアヒューズ メインヒューズ



カプラ

スタータマグネチックスイッチ