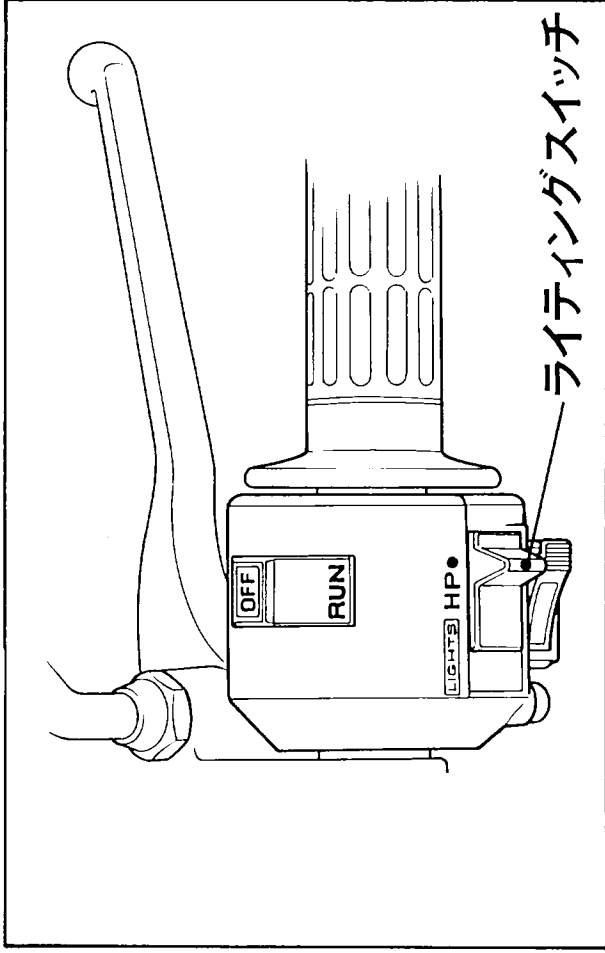


●ライティングスイッチ

メインスイッチのキーを“ON”にして、スイッチを操作するとヘッドライトなどが点灯します。

スイッチの位置	作用	用
H	ヘッドライト、ポジションランプ、メーターランプ、テールランプ点灯	
P	ポジションランプ、メーターランプ、テールランプ点灯	
●		消 灯

・ポジションランプは、薄暮走行時に対向車への位置標示ができます。また夜、交差点で停止したときなど対向車に眩惑を与え、ことなく自車の存在を知らせることができません。



《CBR400F ENDURANCE》

注意

・片方のヘッドライトバルブが切れたまま走行しないでください。