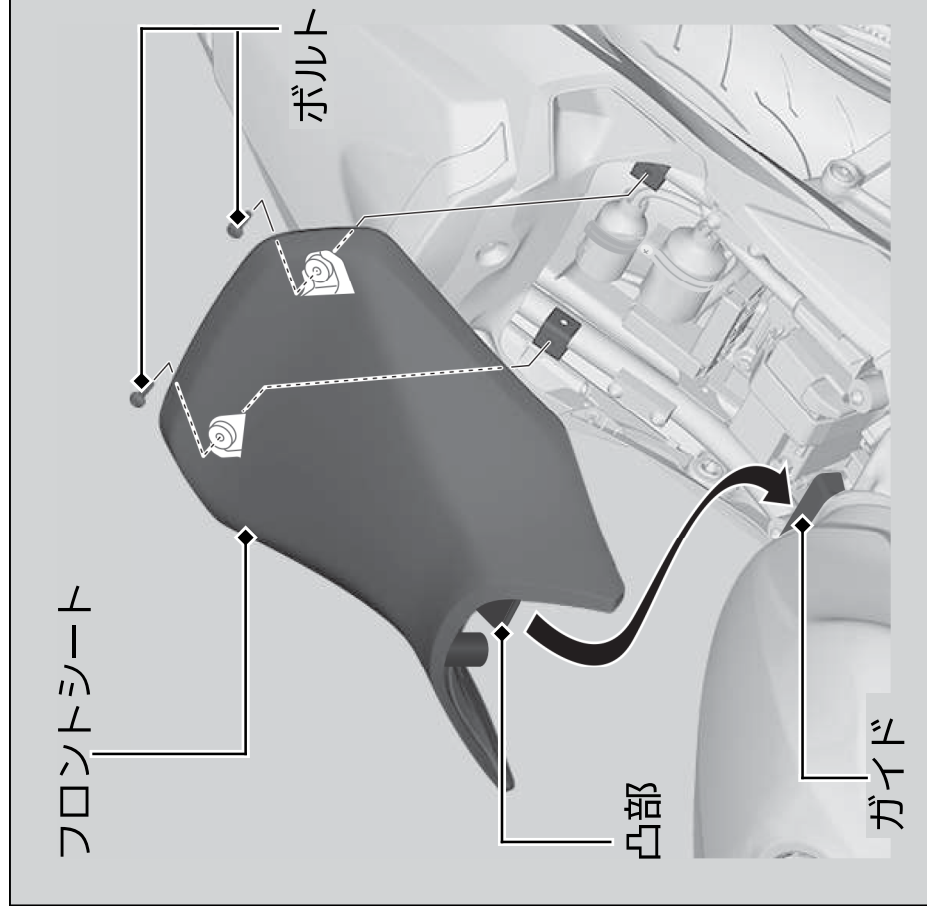


フロントシート



■取り外し

1. フロントシートの後部をめぐりボルトを外す。
2. フロントシートを後方へずらしながら持ち上げて取り外す。

■取り付け

1. フレームのガイドにフロントシートの凸部を差し込む。
2. ボルトを取り付け、締め付ける。
 - ▶ ボルトが確実に締め付けてあるか確認してください。
 - ▶ シートを軽く持ち上げて、しっかりと取り付けられていることを確認してください。