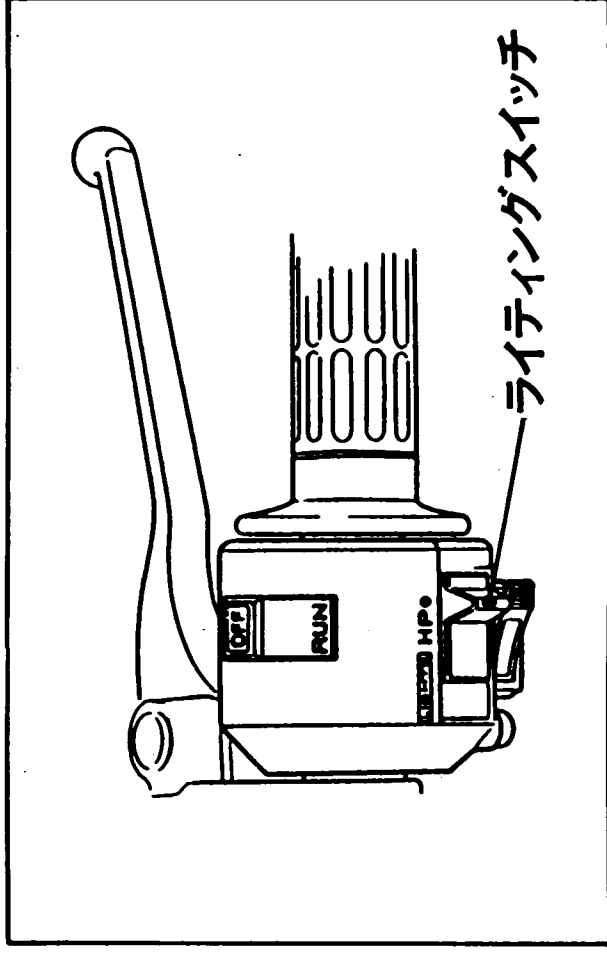


●ライティングスイッチ

メインスイッチのキーを“ON”にして、スイッチを操作するとヘッドライトなどが点灯します。

スイッチの位置	作用
H	ヘッドライト、ポジションランプ、メーターランプ、テールランプ点灯
P	ポジションランプ、メーターランプ、テールランプ点灯
●	消灯



- ・ポジションランプは、薄暮走行時に対向車への位置表示ができます。また夜、交差点で停止したときなど対向車に眩惑を与え、ことなく自車の存在を知らせることができます。