

装備の使いかた

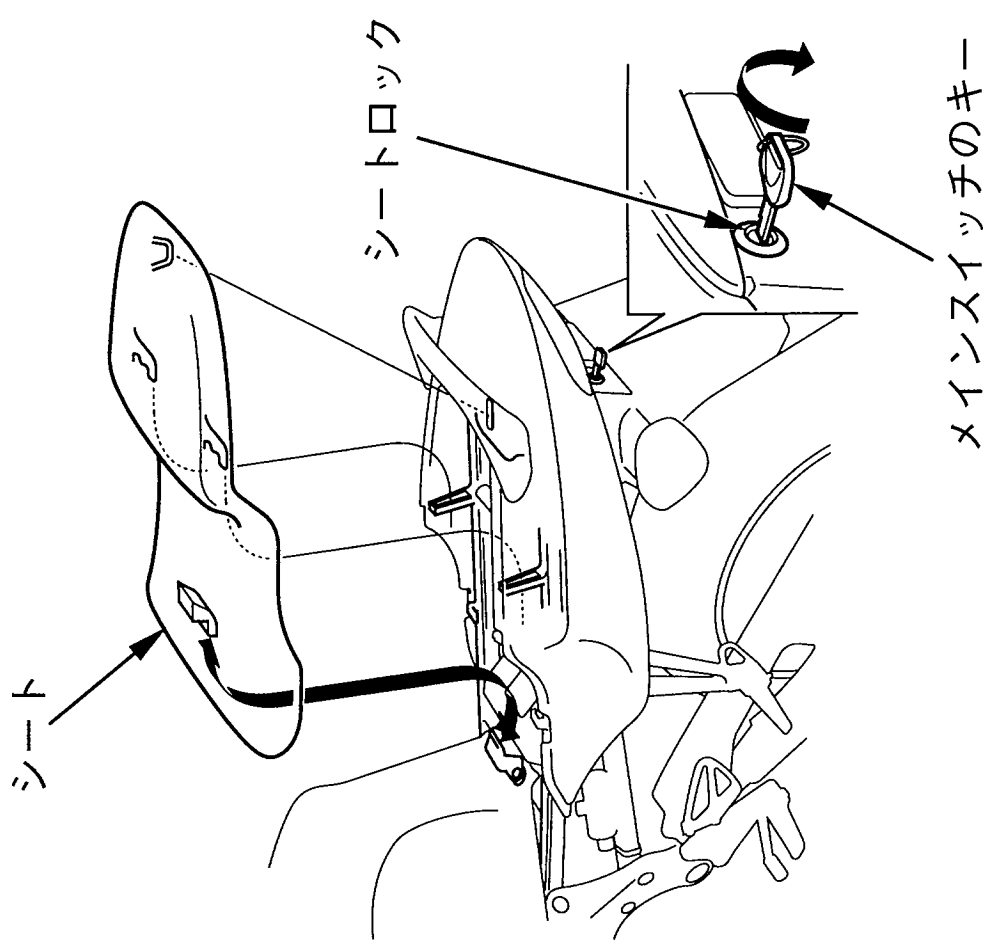
シート

《取外し》

1. メインスイッチのキーをシートロックに差し込み、右に回しながらシート後部を軽く持ち上げロックを外します。
2. シートを後方にずらしながら持ち上げて取外します。

《取付け》

1. フレームのフックにシートの凸を差し込み、シートを取付けます。
2. シート後方を押し下げてロックします。シートを軽く持ち上げてロックがかかったことを確認してください。
3. キーを抜きます。



知識

- メインスイッチのキーを置き忘れた状態でシートを取付けると、自動的にロックされ、キーを取り出せなくなりますのでご注意ください。