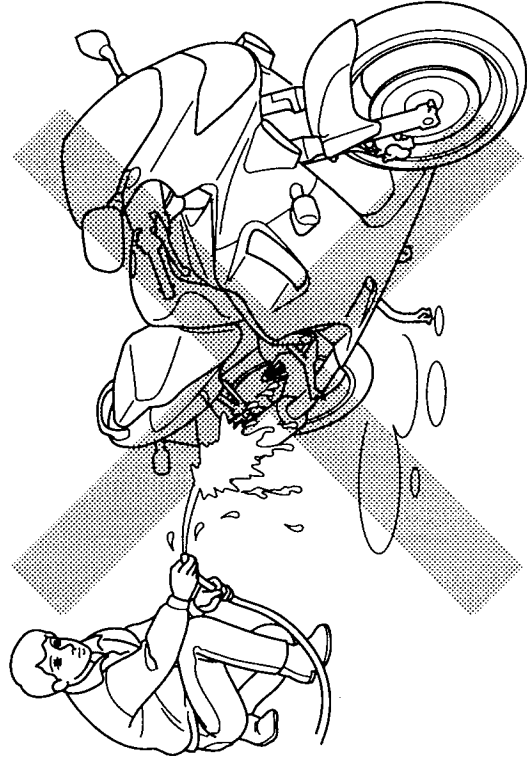


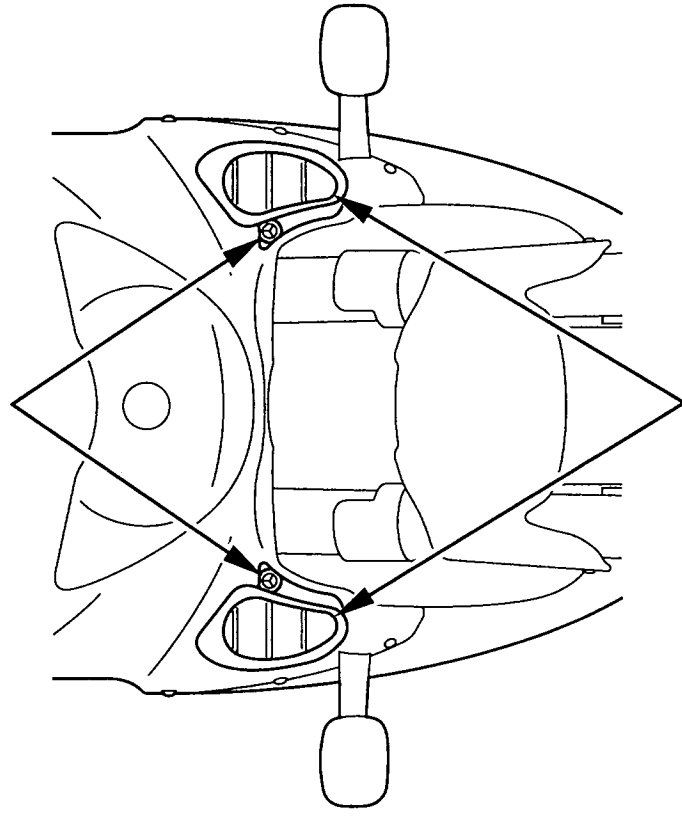
# 車のお手入れ

- 洗車時、マフラーに水を入れないでください。マフラー内部に水がたまると始動不良やサビの発生などの原因になることがあります。
- 洗車時、ブレーキの制動部分に水をかけないようにしてください。水がかかるとブレーキの効き具合が悪くなる場合があります。洗車後は、安全な場所で周囲の交通事情に十分注意し、低速で走行しながらブレーキを軽く作動させて、ブレーキの効き具合を確認してください。もし、ブレーキの効きが悪いときは、ブレーキを軽く作動させながらしばらく低速で走行して、ブレーキのしめりを乾かしてください。



- 洗車時、エアベントパイプやエアクリーナのダクトに直接水をかけないでください。キャブレータやエアクリーナに水が入り、始動不良などの原因になります。

エアベントパイプ



エアクリーナのダクト