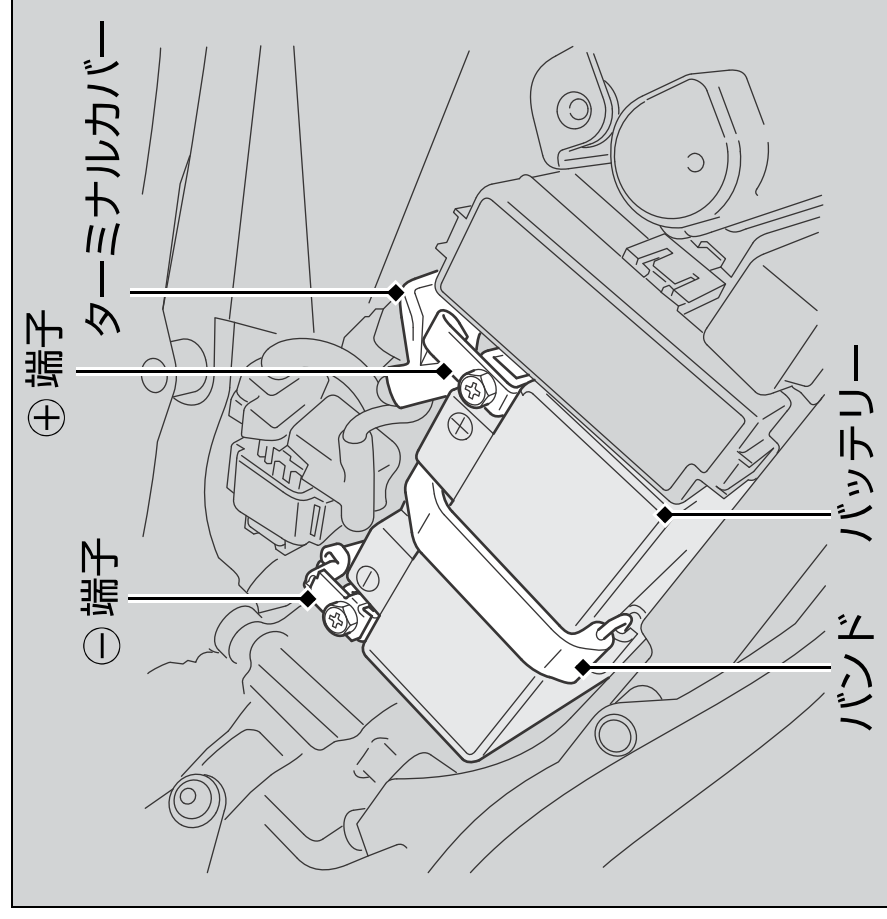


## バッテリー



メンテナンス

1. フロントシートを取り外す。▶ P. 39
2. バンドを取り外す。
3. ⊖端子のボルトを外し、⊖コードを外す。
4. ターミナルカバーをめくり、⊕端子のボルトを外し、⊕コードを外す。
5. 端子のナットを落とさないよう、バッテリーを取り出す。

### ■ 取り付け

取り付けは、取り外しの逆の手順で行います。バッテリーコードは、必ず先に⊕側より取り付けてください。また、ターミナル部にゆるみが生じないように、確実にボルトを締め付けてください。

バッテリーコードを取り外し、再び取り付けるとき時計表示は AM1:00 になります。

### ▶ 時計の合わせかた P. 17

### ■ 取り外し

メインスイッチがOFFになっていることを確認してください。

バッテリーの取り扱いについてはメンテナンスの基礎知識をご確認ください。▶ P. 30