

ОРГАНЫ УПРАВЛЕНИЯ ЛЕВОЙ РУКОЯТКИ РУЛЯ

Переключатель (1) ближнего и дальнего света фары

Нажмите на сторону \equiv "HI" клавиши переключателя для включения дальнего света или на сторону \equiv "LO" для включения ближнего света.

Выключатель подачи сигналов дальним светом фары (2)

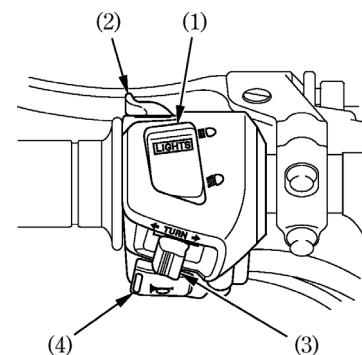
При нажатии на кнопку этого выключателя фара мигает, подавая сигналы приближающимся или обгоняемым автомобилям.

Выключатель указателя поворотов (3)

Передвиньте выключатель влево, в положение \leftarrow "L", для включения левого указателя поворота, или вправо, в положение \rightarrow "R" для включения правого указателя поворота. Нажмите на выключатель для выключения указателя поворота.

Кнопка звукового сигнала (4)

Нажмите на кнопку для включения звукового сигнала.



- (1) Переключатель ближнего и дальнего света фары
- (2) Выключатель подачи сигналов дальним светом фары
- (3) Выключатель указателя поворотов
- (4) Кнопка звукового сигнала