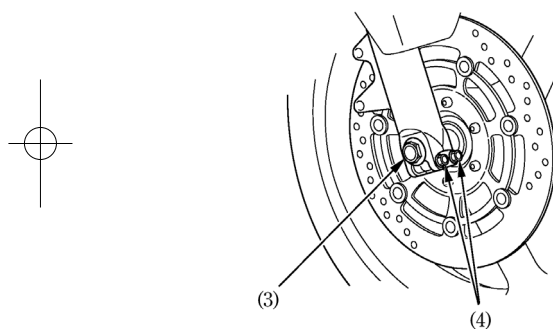
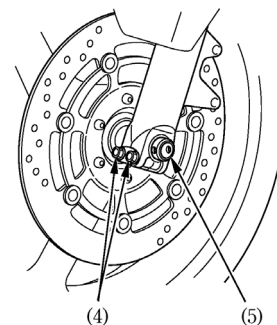


Не нажимайте на рычаг тормоза, когда скоба в сборе снята. Поршень суппорта будет выдвинут из цилиндра, что приведет к вытеканию тормозной жидкости. Если это произойдет, тормозную систему придется ремонтировать. Для выполнения этой операции обратитесь к официальному дилеру Honda.

3. Ослабьте правый и левый стяжные болты (4) и выверните осевой болт (3).
4. Извлеките переднюю ось (5) и снимите переднее колесо.



- (3) Болт передней оси
- (4) Стяжные болты



- (4) Стяжные болты
- (5) Передняя ось