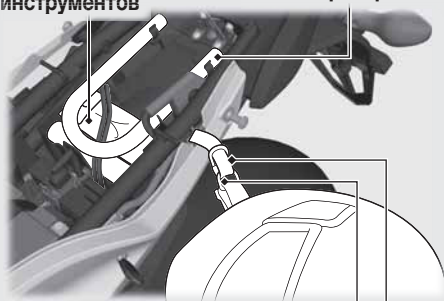


Дополнительное оборудование

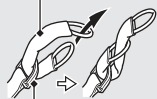
Держатель шлема находится под седлом. Тросик держателя входит в комплект инструментов. Там же предусмотрено место для укладки U-образного противоугонного блокиратора колеса.

Комплект инструментов

Блокиратор колеса



Тросик крепления шлема



Пряжка на ремешке шлема

Держатель шлема



Тросик крепления шлема

- ▶ U-образный противоугонный блокиратор колеса можно зафиксировать резиновой лентой над задним крылом.
- ▶ Не оставляйте шлем в держателе во время движения.
- ▶ Блокираторы большого размера и нестандартной формы могут не поместиться в отсеке.

⚠ ПРЕДУПРЕЖДЕНИЕ

При езде на мотоцикле со шлемом, закрепленным в держателе, шлем может попасть в колесо или в подвеску и вызвать ДТП, в котором Вы можете получить серьезные травмы или погибнуть.

Используйте держатель шлема только во время стоянки. Запрещается двигаться на мотоцикле со шлемом, закрепленным в держателе.

продолжение на следующей странице 39