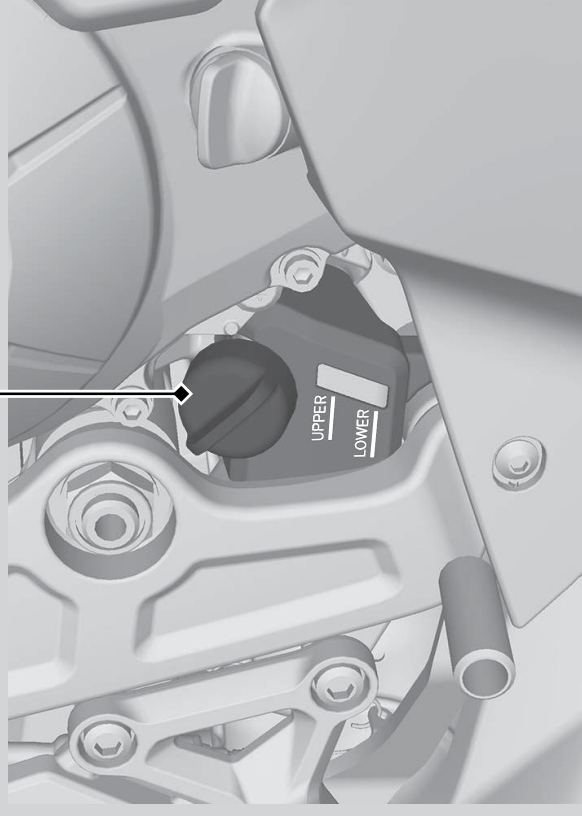


冷却水の補給

冷却水の補給はリザーバータンクキャップから行い、ラジエーターキャップは外さないでください。

1. リザーバータンクキャップを取り外す。
2. 平坦地で車体を垂直にし、冷却水 (▶ P. 41) のレベルを確認しながら補給する。
 - ▶ 上限 (UPPER) を超えて補給しないでください。
 - ▶ ゴミが入らないようにしてください。
3. リザーバータンクキャップを確実に取り付ける。

リザーバータンクキャップ



警告

エンジンが熱いときにラジエーターキャップを外すと冷却水が噴き出し、重いやけどを負います。

ラジエーターキャップを外す前には、必ずエンジン、ラジエーターが冷えていることを確認してください。