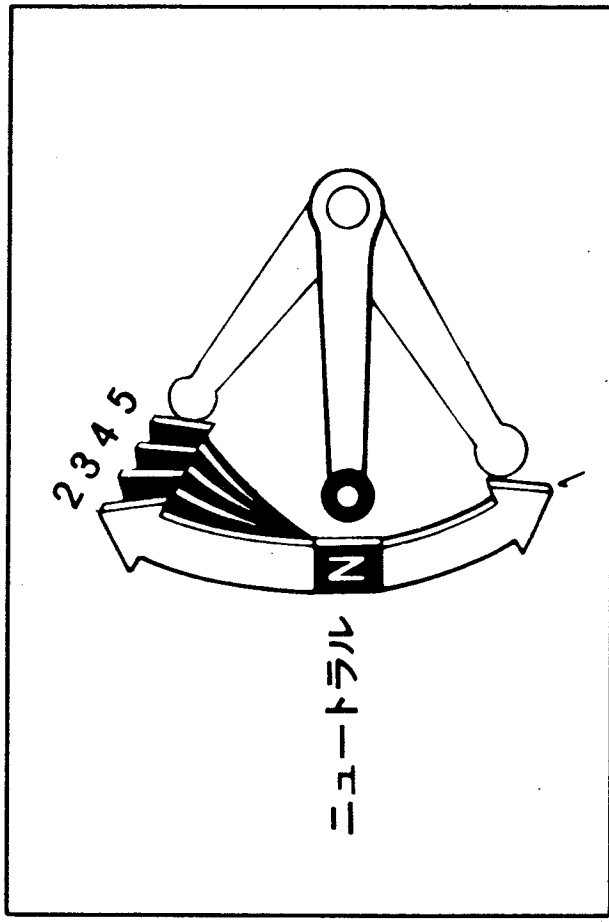


●チェンジのしかた

チェンジは、右図のような5段リターン式です。

- ・変速は、スロットルグリップを一旦戻して、クラッチレバーを完全に握ってから行ないます。
- ・軽くつま先で行ない、ペダルにコツンと足ごたえのあるまです確実に操作してください。無理をすると、チェンジ機構を痛める原因となります。



ニュートラル