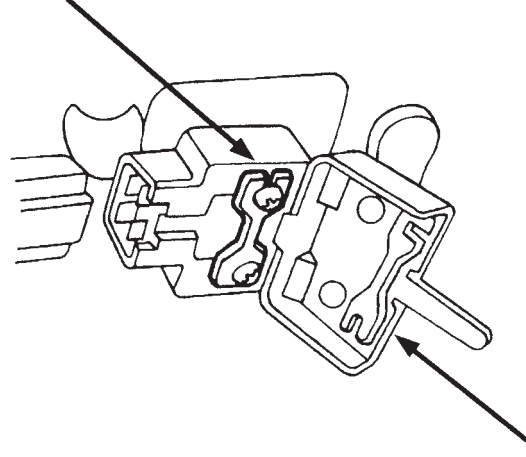


ヒューズの交換

メインスイッチを切り、ヒューズが切れていないかを点検します。ヒューズが切れている場合は、指定されている容量のヒューズと交換します。サイドカバーを外し、バッテリー附近のスタータマゲネチックスイッチのカプラを外し、カバーを開けると、メインヒューズがセットされています。ヒューズの取外しは、締付けネジをゆるめて行ってください。

メイン
ヒューズ



スペアヒューズ