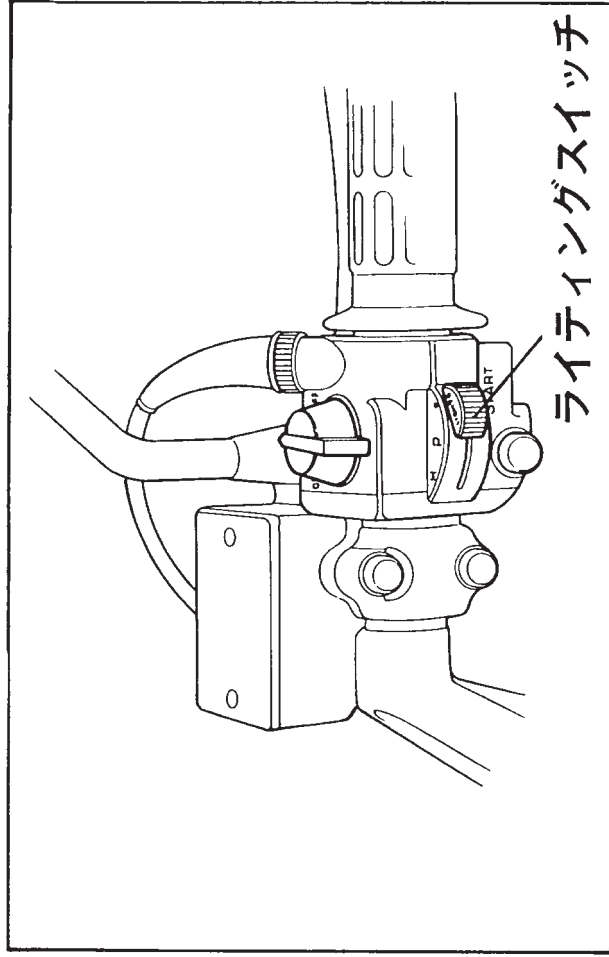


## ●ライティングスイッチ

メインスイッチのキーを“ON”にして、スイッチを操作するとヘッドライトなどが点灯します。

| スイッチの位置 | 作用                               |
|---------|----------------------------------|
| H       | ヘッドライト、ポジションランプ、メーターランプ、テールランプ点灯 |
| P       | ポジションランプ、メーターランプ、テールランプ点灯        |
| ●       | 消灯                               |



ポジションランプは、薄暮走行時に対向車への位置標示ができます。また夜、交差点で停止したときなど対向車に眩惑を与えることなく自車の存在を知らせることができます。