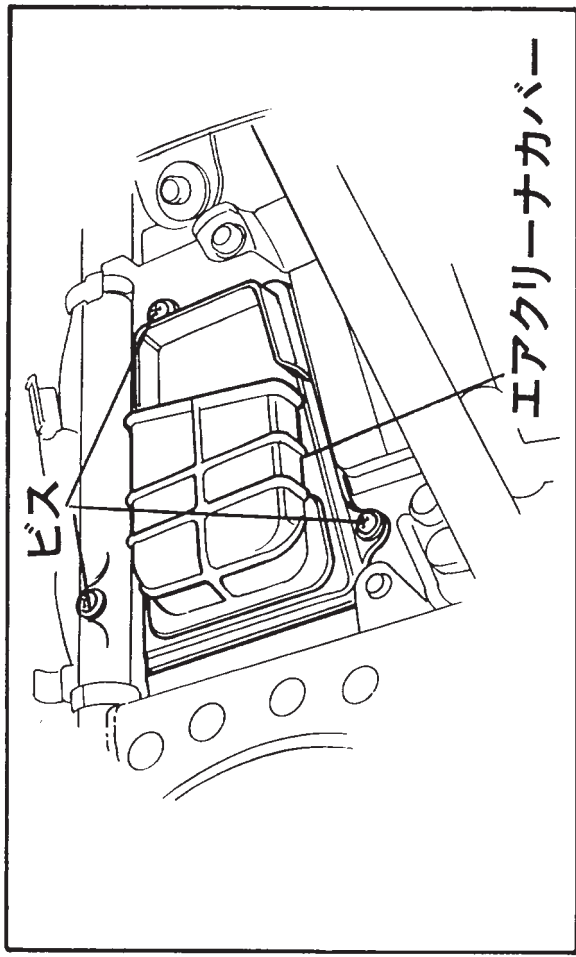


●エアクリーナーエレメントの点検

エアクリーナーエレメントを取出し、汚れによる詰りなどがないかを目視により点検します。

《取外し》

1. シートを開けます。
2. ビスを外し、エアクリーナーカバーを取外します。
3. セットスプリングを外し、エアクリーナーエレメントを取外します。



《取付け》

取付けは、取外しの逆手順で行います。

清掃の方法は64ページ参照。

