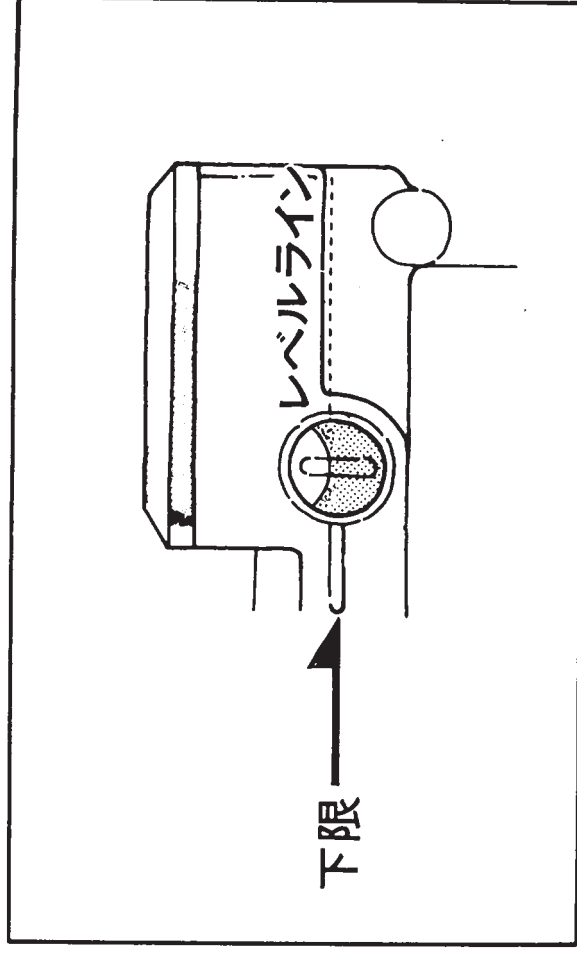


《ブレーキリザーバタンク液量の点検》

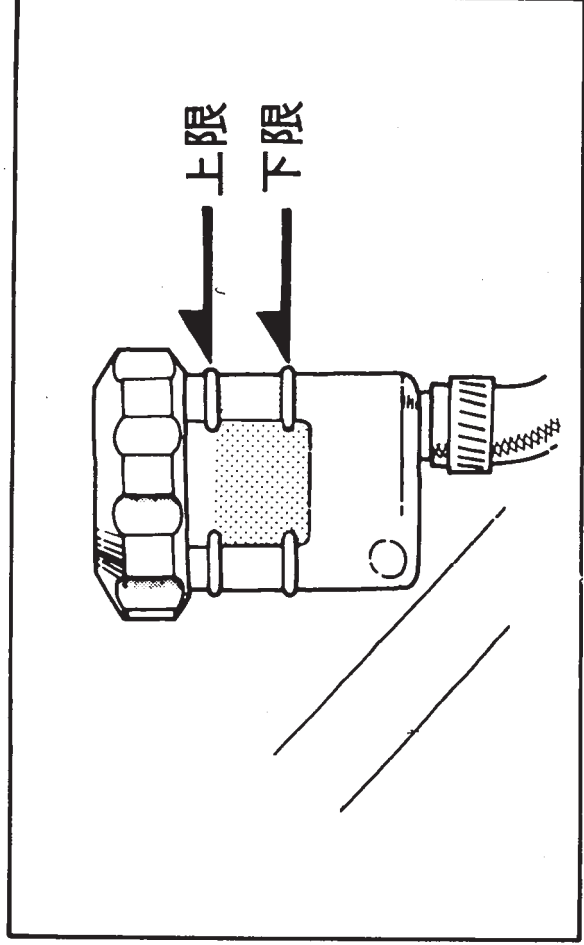
〔前輪〕

平坦地で車体を垂直にして、ブレーキ液面がレベルラインに平行な状態で点検します。液面が下限(LOWER)以上にあるかを点検してください。



〔後輪〕

サイドカバーを外し、平坦地で車体を垂直にして、ブレーキ液面がレベルラインに平行な状態で点検します。液面が下限(LOWER)以上にあるかを点検してください。ブレーキ液の補給は55ページ参照。



万一、液の減り方が著しい場合は、ブレーキ系統の液漏れが考えられます。ブレーキホース、パイプの液漏れの点検をしてください。ブレーキ液漏れの点検は41ページ参照。