

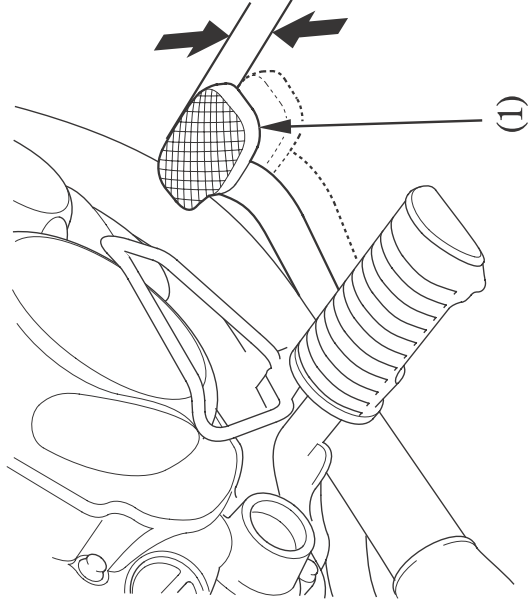
Freno trasero

Ajuste:

1. Apoye la motocicleta en su soporte central.
2. Mida la distancia recorrida por el pedal del freno trasero (1) antes de que el freno empiece a frenar.

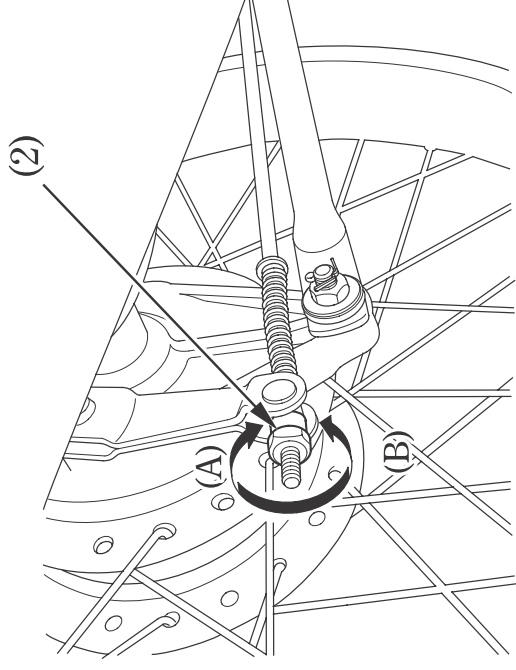
El juego libre deberá ser:

20 – 30 mm



(1) Pedal del freno trasero

3. Si fuese necesario realizar ajustes, gire la tuerca de ajuste del freno trasero (2).



(2) Tuerca de ajuste

(A) Disminuye el juego libre
(B) Aumenta el juego libre