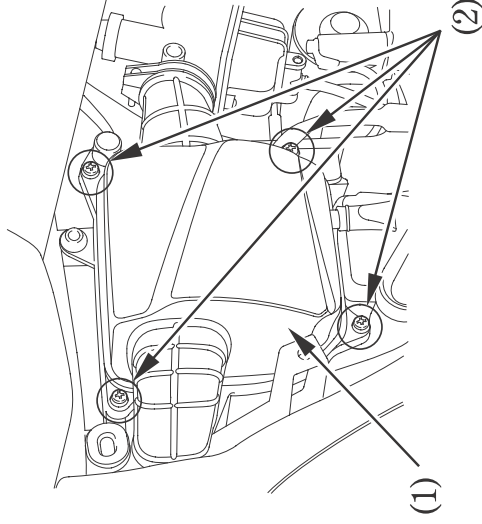


FILTRO DE AIRE

Consulte las precauciones de seguridad de la página 53 .

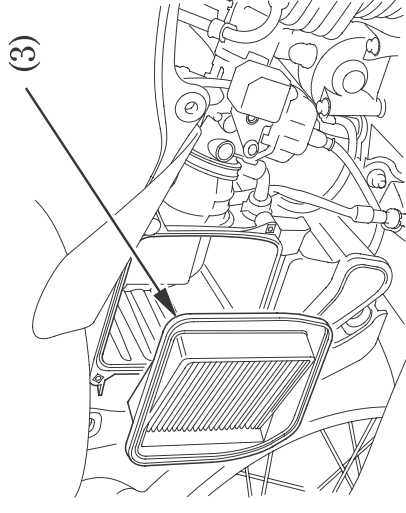
El filtro de aire debe atenderse a intervalos regulares (página 55). Atiéndalo con más frecuencia cuando conduzca en zonas con mucho polvo o agua.

1. Quite la cubierta lateral de la caja del filtro de aire (página 36).
2. Extraiga la cubierta del compartimiento derecho para artículos (página 39).



- (1) Tapa de la caja del filtro de aire
- (2) Tornillos

3. Extraiga la cubierta de la caja del filtro de aire (1) extrayendo los cuatro tornillos (2).
4. Extraiga la cubierta de la caja del filtro de aire con el filtro de aire (3) y limpie el filtro de aire golpeándolo ligeramente para que caiga el polvo. Sopla el polvo remanente con aire comprimido desde el interior del filtro de aire. Reemplace el filtro de aire si está excesivamente sucio, roto o dañado.
5. Instale el filtro de aire.
6. Instale las partes retiradas en el orden inverso al desmontaje.



- (3) Filtro de aire