

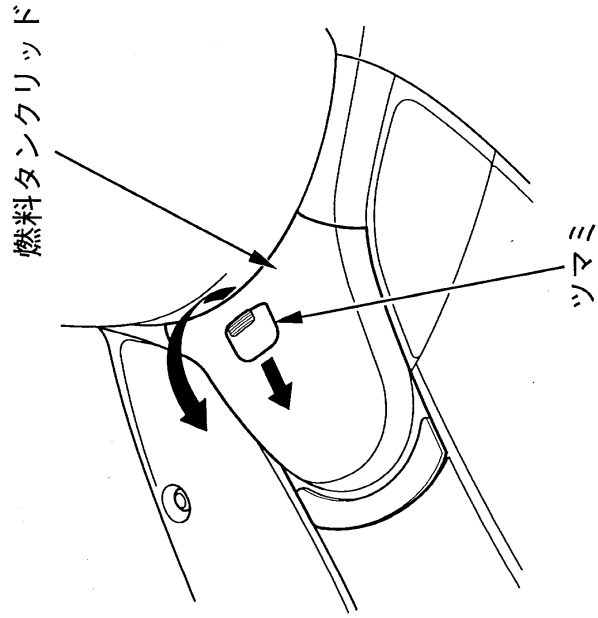
# フレーム号機

フレーム号機は、部品を注文するときや、車の登録に関する手続に必要です。

また、フレーム号機は、お車が盗難にあった場合に、車を捜す手掛りにもなります。ナンバープレート、車の登録番号と共に別紙に記録し、車と別に保管することをおすすめします。

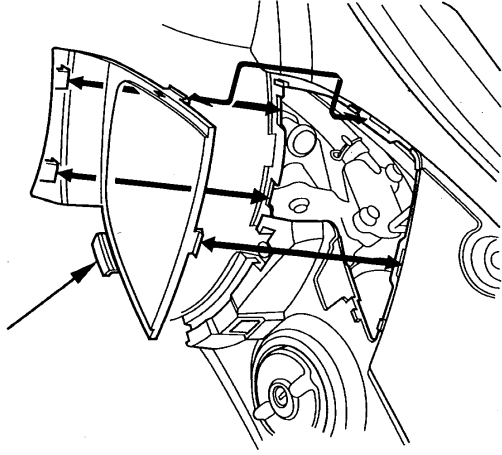
## フレーム号機打刻位置

1. ツマミを矢印の方向に引き、燃料タンクリッドを開けます。



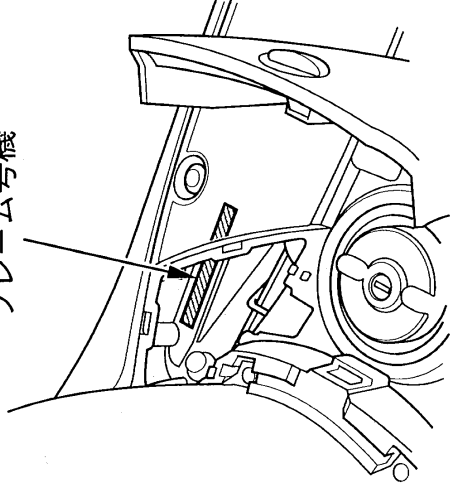
2. プラグメンテナンスリッドを取外します。

## プラグメンテナンスリッド



3. 右側から開口部をのぞいて、フレーム号機を確認します。

## フレーム号機



## エンジン号機打刻位置

## エンジン号機

