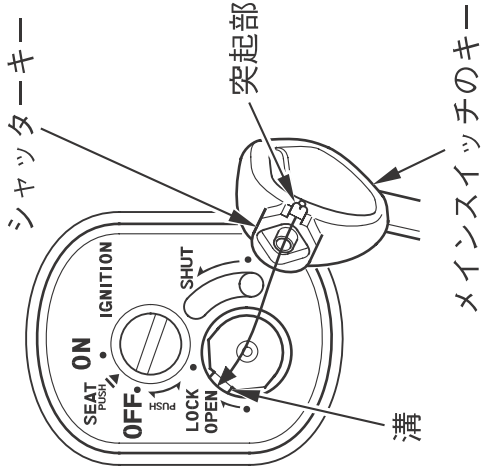


# スイッチの使いかた

## シャッター

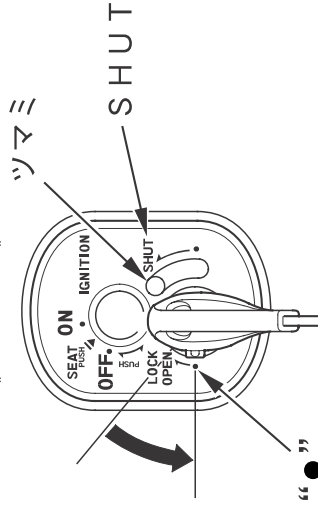


盗難やいたずら防止のため、メインスイッチにシャッターを装備しています。車から離れるときは、シャッターを閉じましょう。

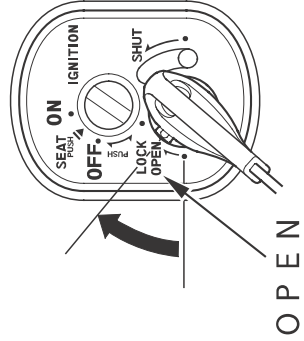
### 《閉じた》

メインスイッチのキーを抜き、ツマミを“SHUT”の位置まで動かして閉じます。また、メインスイッチのキーについているシャッターキーの突起部を溝にあわせ差し込み、“●”の位置まで回すことで閉じることもできます。

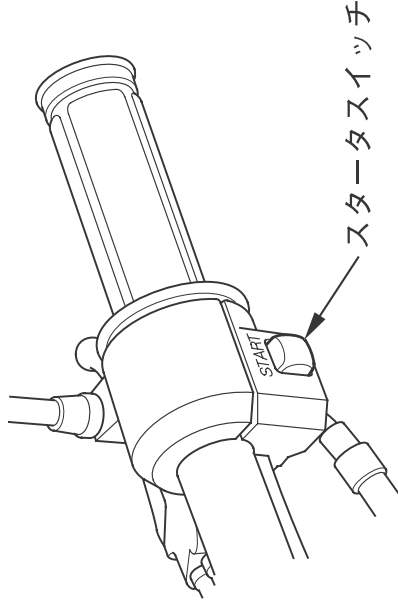
### 《閉じた》



### 《開けた》



## スタータスイッチ



メインスイッチのキーを“ON”にしてブレーキレバーを握り、スイッチを押すとエンジンがかかります。

### 知識

- ブレーキをかけた状態でないとエンジンかかりません。