

ファイナルリダクション

《オイル量の点検》

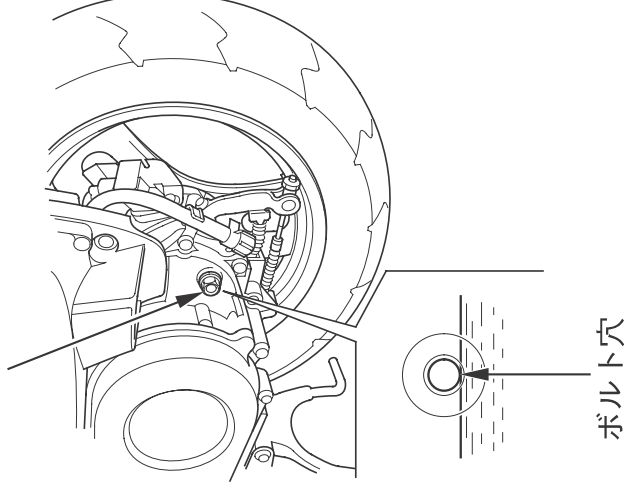
1. 平坦地でメインスタンドを立てます。
2. エンジン停止2～3分後にオイルチェックボルトを外します。
3. オイルがボルト穴の下端まであることを油面の位置で確認します。

油面が低い場合は、ボルト穴からオイルが出てくるまでオイルを補給してください。

補給するときは、オイル注入口からゴミなどが入らないようにしてください。オイルをこぼしたときは、完全に拭き取ってください。

4. オイルチェックボルトを確実に取付ます。

オイルチェックボルト



ボルト穴

推奨オイル

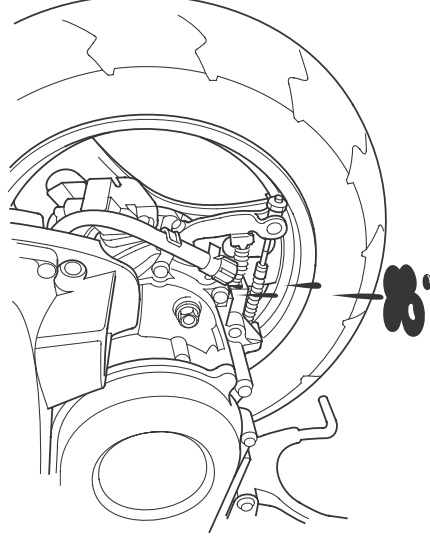
ハイポイドギヤオイル #90

⚠️ アドバイス

- 銘柄やグレードの異なるオイルを混用しないでください。また、低品質オイルは使用しないでください。オイルの变质などにより、この車本来の性能が発揮できなればかりでなく、エンジンの故障や損傷の原因となります。

《オイル漏れの点検》

ファイナルリダクションケースなどから、オイルが漏れていないことを確認します。



⚠️ アドバイス

- オイルは規定量より多くても少なくても、悪影響を与えません。