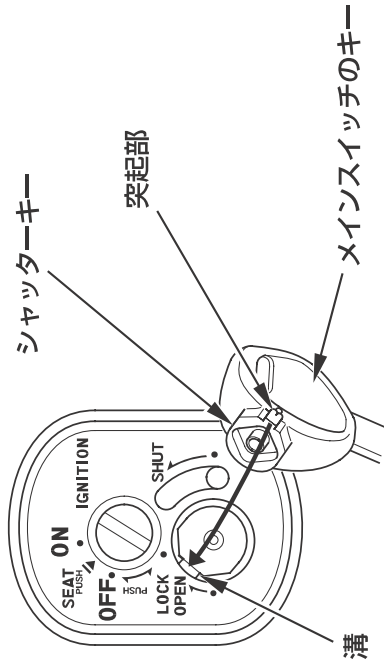
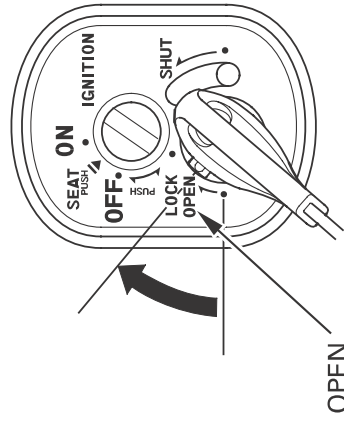


閉じかた

盗難やいたずら防止のため、メインスイッチにシャッターを装備しています。車から離れるときは、シャッターを閉じましょう。

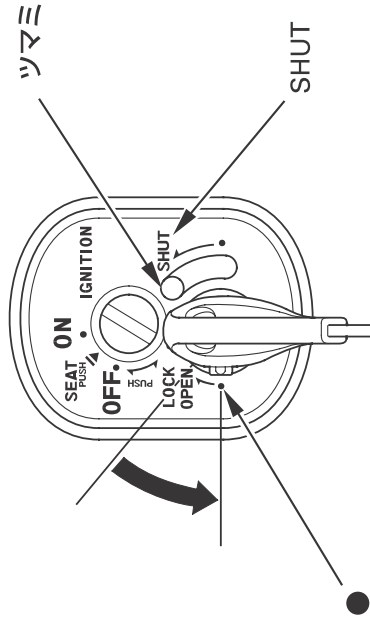


開けかた



メインスイッチのキーについているシャッターキーの突起部を溝にあわせて差し込み、「OPEN」の位置まで回します。

閉じかた



メインスイッチのキーを抜き、ツマミを「SHUT」の位置まで動かして閉じます。
また、メインスイッチのキーについているシャッターキーの突起部を溝にあわせ差し込み、「●」の位置まで回すことで閉じることができます。