

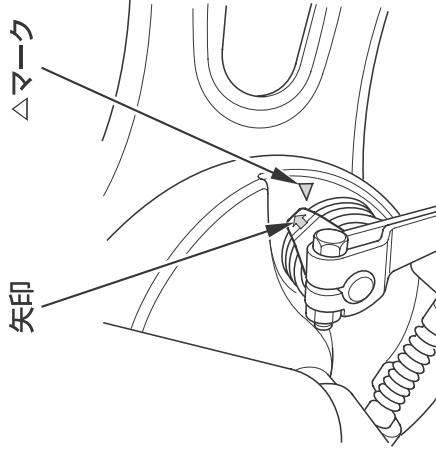
使用前に

装備の
使いかた乗って
みよう！こんな
ときは...メンテナンスタ
について

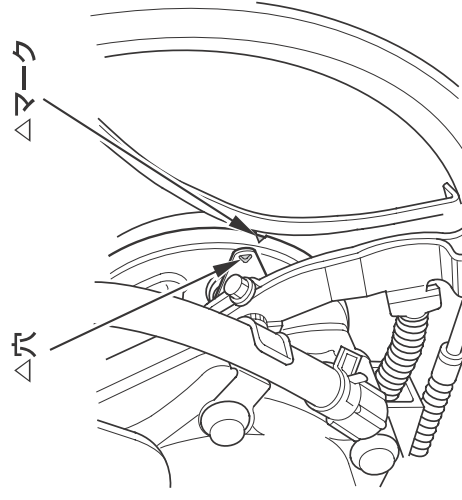
車両情報

たぐひん

前輪



後輪



ブレーキシユ-の摩耗の点検

前輪は右ブレーキレバ-、後輪は左ブレーキレバ-をいっぱいに引いて、ブレーキインジケ-タの矢印(前輪)または△穴の頂点(後輪)とブレーキパネルの△マークが一致しないことを確認します。

一致する場合は、ブレーキシユ-の使用限界ですので交換してください。

ブレーキシユ-の交換は、Honda販売店でご相談ください。

知 識

アジャスタの凹部は、半回転ごとにピンの凸部に一致します。遊びの調整後、これらが一致していることを確認してください。

アジャスタ

ピン

