

ご使用の前に

装備の  
使いかた乗って  
みよう！こんな  
ときは...メンテナンスタ  
について

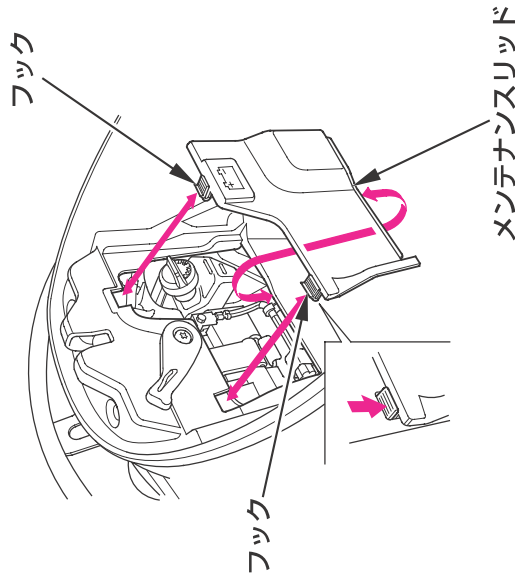
車両情報

たのしみ

## バッテリーの取付け、取外し

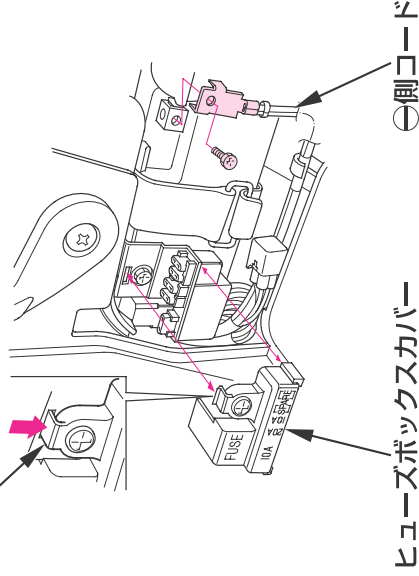
## 取外し

- 1 メインスイッチを“OFF”にします。
- 2 シートを開けます。(17ページ参照)
- 3 2ヶ所のフックを外し、メンテナンスタスリッドを取外します。

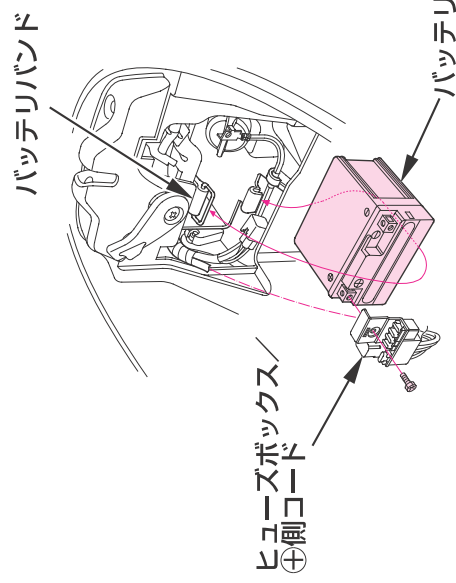


- 4 ①側コードの端子を外し、②側コードを取外します。
- 5 フックを外し、ヒューズボックスカバーを取外します。

フック



- 6 ヒューズボックス／①側コードの端子を外し、ヒューズボックス／②側コードを取外します。
- 7 バッテリバンドを取外します。
- 8 バッテリを取り出します。



## 取付け

取付けは、取外しの逆手順で行います。

バッテリーコードは、必ず先に①側より取付けてください。  
また、ターミナル部にゆるみが生じないように確実にボルト／ナットを締付けてください。