

使用前に

装備の  
使いかた乗って  
みよう！こんな  
ときは…メンテナンス  
について

車両情報

たのび

## 冷却水指定液

Honda純正ウルトララジエータ液

指定液の濃度を上水道(軟水)で下記濃度に薄めてお使いください。

**指定濃度:30%(寒冷地は50%)**

濃度による不凍温度は、

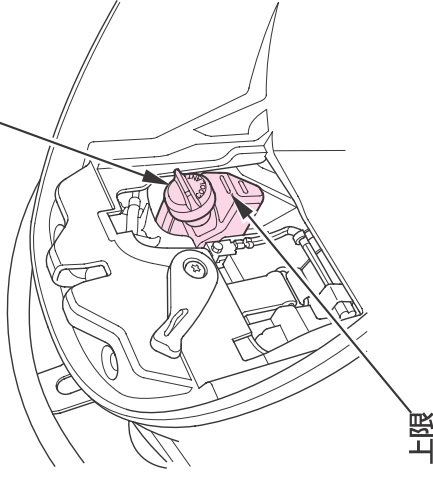
30%の場合-16℃まで

50%の場合-37℃まで

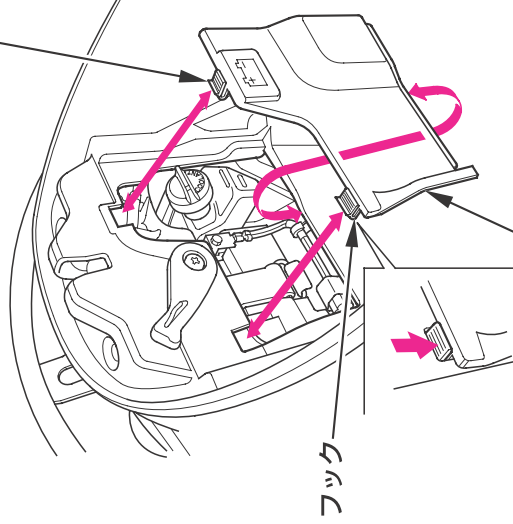
## 補給のしかた

- 1 シートを開けます。(17ページ参照)
- 2 2ヶ所のフックを外し、メンテナンスリッドを外します。
- 3 リザーバタンクのキャップを外します。
- 4 平坦地で車体を垂直にし、リザーバタンクの上限まで冷却水を補給します。
- 5 キャップ、メンテナンスリッドを取付け、シートを閉じます。

リザーバタンクのキャップ



フック



メンテナンスリッド