

警告灯 / 表示灯

警告灯 / 表示灯が点灯すべきときに点灯しない場合は、Honda 販売店で点検を受けてください

方向指示器表示灯

PGM-FI 警告灯


エンジンストップスイッチが  (Run) の状態で、メインスイッチをONにすると点灯し、数秒後に消灯

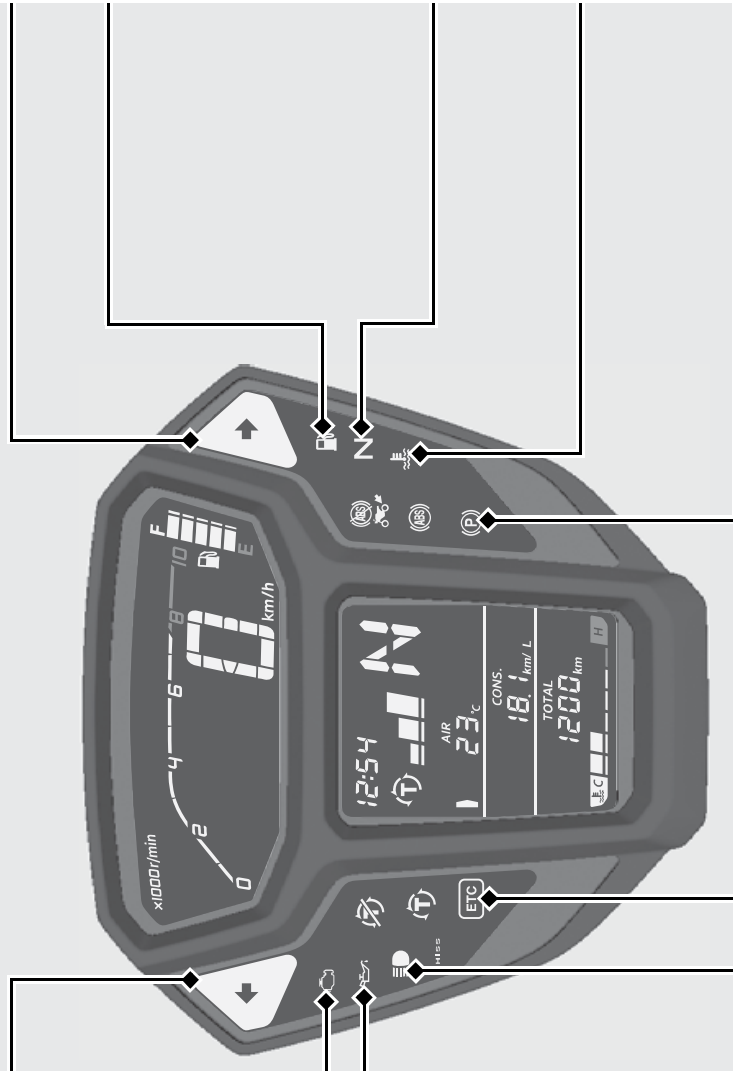
エンジンストップスイッチが  (Off) の状態で、メインスイッチをONにすると点灯
走行中またはアイドリング中に点灯したときは

 P.107

油圧警告灯

メインスイッチをONにすると点灯し、エンジンを始動すると消灯

走行中またはアイドリング中に点灯したときは  P.107



 ETC 表示灯  P.64

 ハイビームパイロットランプ
(前照灯上向き表示灯)