

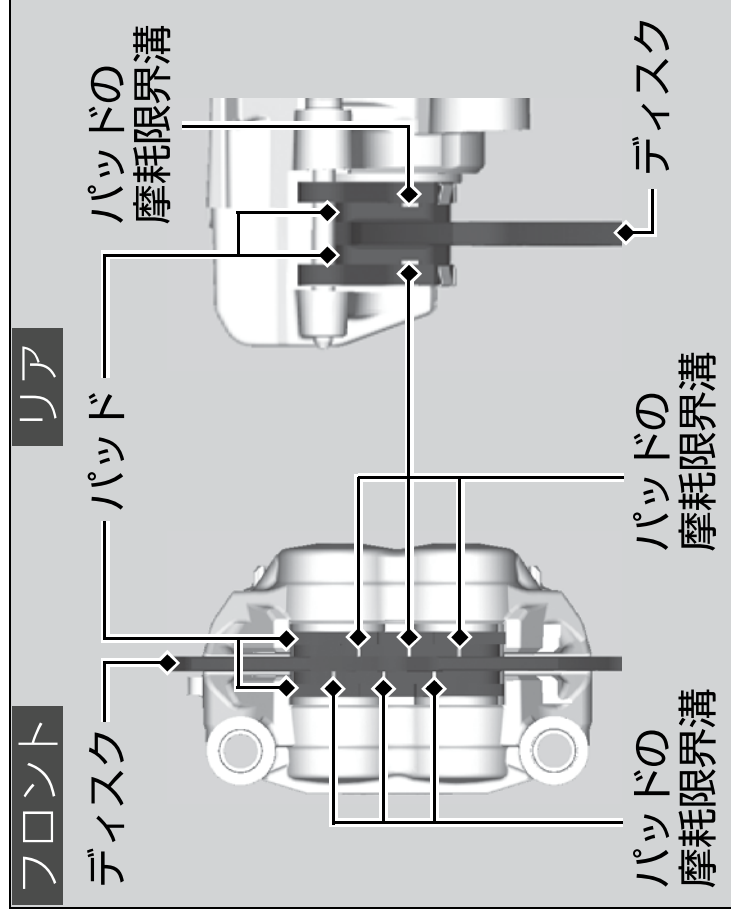
ブレーキパッドの摩耗の点検

フロント

パッドの摩耗限界溝が無くなったら、パッドの摩耗限界です。

リア

パッドの摩耗限界溝がブレーキディスクの側面に達したら、パッドの摩耗限界です。



ブレーキ ▶ ブレーキパッドの摩耗の点検

摩耗限界に達したら左右同時にパッドを交換してください。

ブレーキパッドの交換は、Honda 販売店にご相談ください。

1. フロント ブレーキキャリパーの前側からぞいて点検します。

▶ 点検は片側だけでなく、左右のキャリパーで行ってください。

2. リア 車の右後ろ側からブレーキキャリパーをのぞいて点検します。