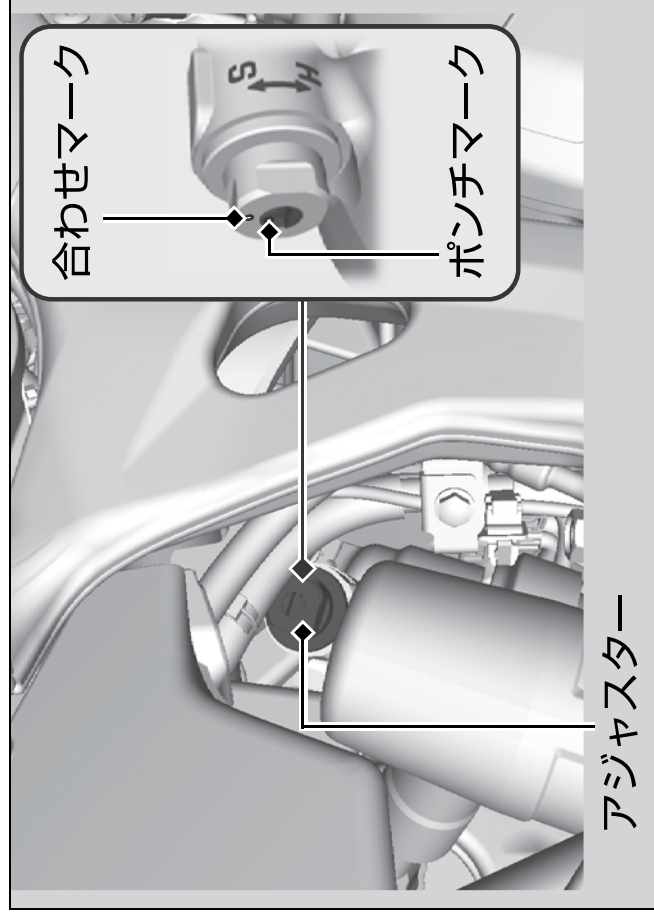


■ 縮み側減衰力

体重や路面の状態などに応じ、縮み側減衰力を調整できます。

減衰力の強さは、アジャスターをH側(右回り)に回すと強くなり、S側(左回り)に回すと弱くなります。

標準は、アジャスターを右回りに軽く止まるまで回したあと、左回りに14クリック戻し、ポンチマークが合わせマークに合う位置です。



アドバイス

アジャスターは、無理に回さないでください。