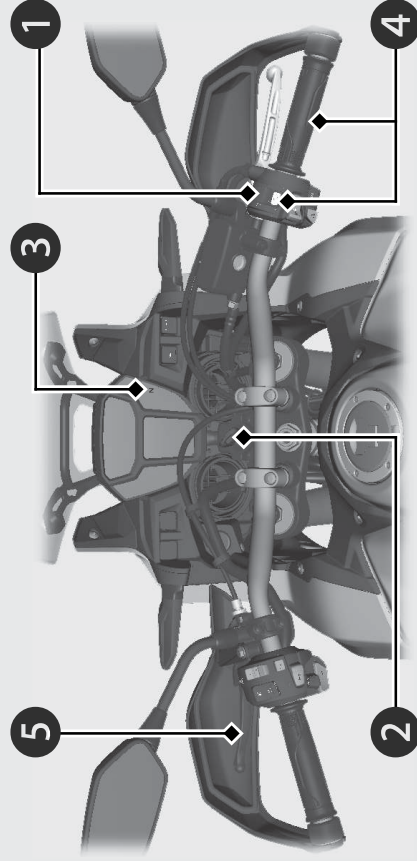


CRF1000L Africa Twin

Dual Clutch Transmission

始動するには、エンジン・冷却水の温度にかかわらず、次の手順で行ってください。



- 1 エンジンストップスイッチが **○** (Run) の位置にあるか確認する。
- 2 メインスイッチを **■** (On) に回す。
- 3 ギアがニュートラルになっているか確認する。(表示灯点灯)
- 4 スロットルグリップを閉じたまま、スタータースイッチを押す。
- 5 走行前にパーキングブレーキが完全に解除されているか確認する。

エンジンがかからないときは **▶P.50**

それでも始動できないときは **▶P.104**

エンジンを停止するときは

- 1 ギアをニュートラルにする。(表示灯点灯)
 - ▶ ニュートラル以外でメインスイッチを **○** (Off) にすると、クラッチが切れた状態でエンジンは停止します。
- 2 メインスイッチを **○** (Off) に回す。
- 3 駐車の際には、パーキングブレーキをかける。

▶P.47

アドバイス

- ・ スタータースイッチを押して5秒以内でエンジンがかからないときは、一度メインスイッチを **○** (Off) にしてください。その後バッテリー電圧回復のため10秒ほど経ってからやり直してください。
- ・ 無用な空ぶかしや長時間のアイドリングはエンジンやマフラー、触媒装置に悪影響を与えます。
- ・ 万一転倒した場合は、一旦メインスイッチを **○** (Off) にしてください。再度走行を行う際は、各部の損傷状態や、走行に支障が無いかを十分に確認してください。