

スイッチ

マニエアルトランスミッションタイプ

ヘッドライト（前照灯）上下切り換えスイッチ / パッシングライトスイッチ（追い越し合図）

- **≡D (HI) :**
ヘッドライトが上向き
- **≡D (LO) :**
ヘッドライトが下向き
- **≡DPASS :**ヘッドライトが下向きするときのみ作動

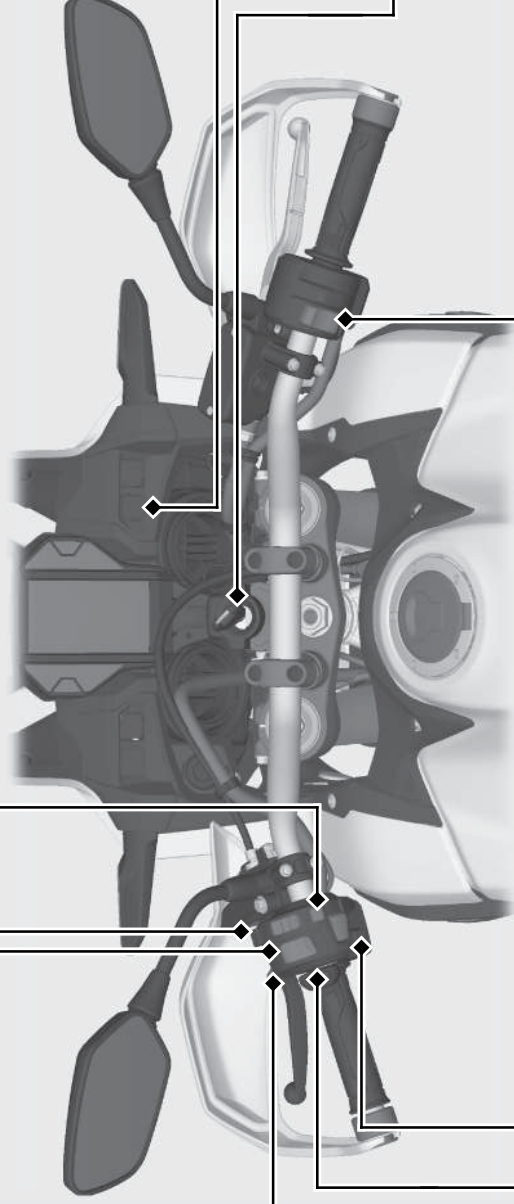
トルクコントロールスイッチ

トルクコントロールレベルの変更
トルクコントロールの ON / OFF

▶P.46

ハンドルグリップヒーター スイッチ **▶P.72**

ホーンスイッチ



ウィンカー（方向指示器）スイッチ

- 右左折後ハンドルが直進状態になるとウィンカーは自動的に解除される
- 進路変更などハンドル操作角が少ない場合、ウィンカーは約7秒後または約120 m 走行後、自動的に解除される
- ▲ スイッチを押し続けても解除できません。
- ▲ 解除のタイミングは状況によって異なることがあります。
- ▲ オートキャンセルウィンカーシステムを正常に機能させるため、タイヤは必ず前後輪とも指定タイヤをお使いください。