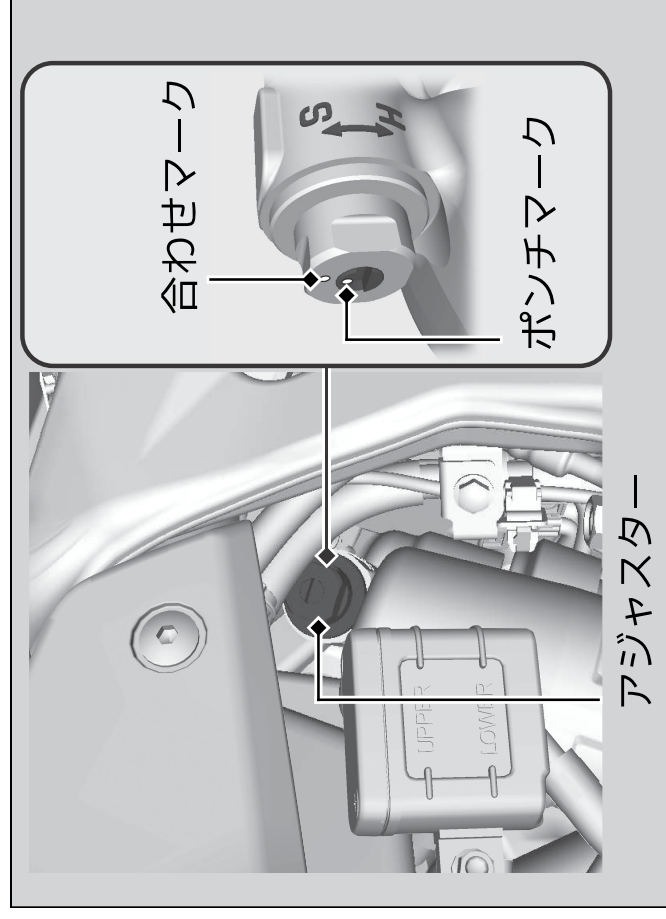


## その他の調整 ▶ リアサスペンションの調整

CRF1000L Africa Twin Adventure Sports TypeLD

CRF1000L Africa Twin Adventure Sports TypeLD  
Dual Clutch Transmission

標準は、アジャスターを右回りに軽く止まるまで回したあと、左回りに13クリック戻し、ポンチマークが合わせマークに合う位置です。



### アドバイス

アジャスターは、無理に回さないでください。