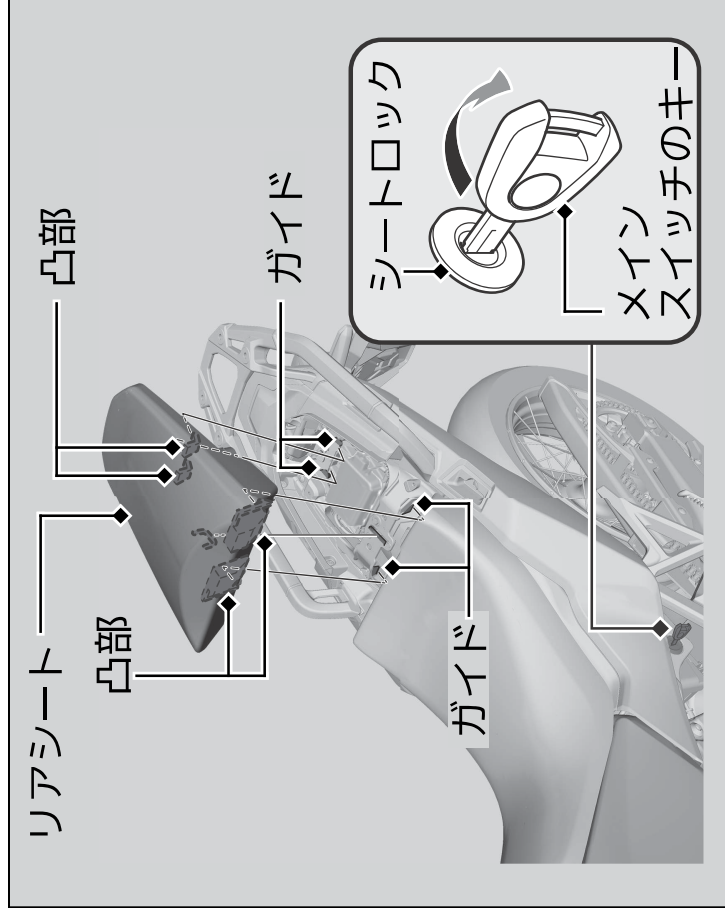


CRF1100L Africa Twin Adventure Sports /

CRF1100L Africa Twin Adventure Sports ES /

CRF1100L Africa Twin Adventure Sports Dual
Clutch Transmission /

CRF1100L Africa Twin Adventure Sports ES Dual
Clutch Transmission



■取り外し

1. メインスイッチのキーをシートロックに差し込む。
2. メインスイッチのキーを右に回してシートロックを解除し、リアシートを前方へ押しながらか持ち上げて取り外す。

■取り付け

1. ガイドにリアシートの凸部を差し込む。
2. メインスイッチのキーをシートロックに差し込んだ状態で、リアシートの前方を押し下げ、ロックする。
 - ▶ メインスイッチのキーをシート下に置き忘れた状態でシートを取り付けると、自動的にロックされ、キーを取り出せなくなりまますのでご注意ください。
3. メインスイッチのキーを抜く。