

縮み側減衰力

CRF1100L Africa Twin /

CRF1100L Africa Twin Adventure Sports /

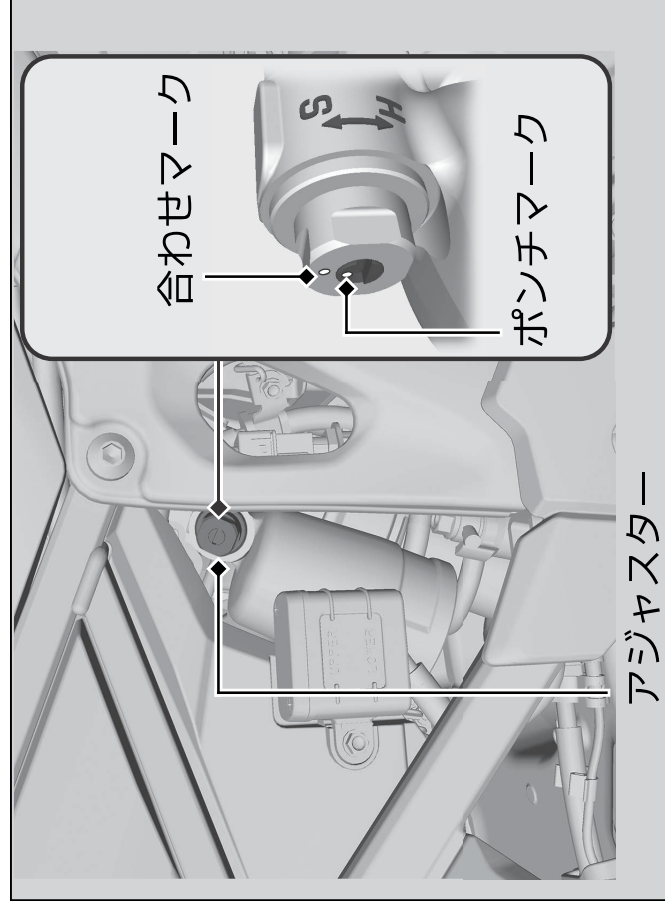
CRF1100L Africa Twin Dual Clutch Transmission /

CRF1100L Africa Twin Adventure Sports Dual Clutch Transmission

体重や路面の状態などに応じ、縮み側減衰力を調整できます。

減衰力の強さは、アジャスターをH側（右回り）に回すと強くなり、S側（左回り）に回すと弱くなります。

標準は、アジャスターを右回りに軽く止まるまで回したあと、左回りに9クリック戻し、ポンチマークが合わせマークに合う位置です。



アドバイス

アジャスターは、無理に回さないでください。