

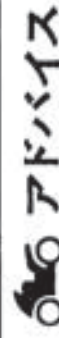
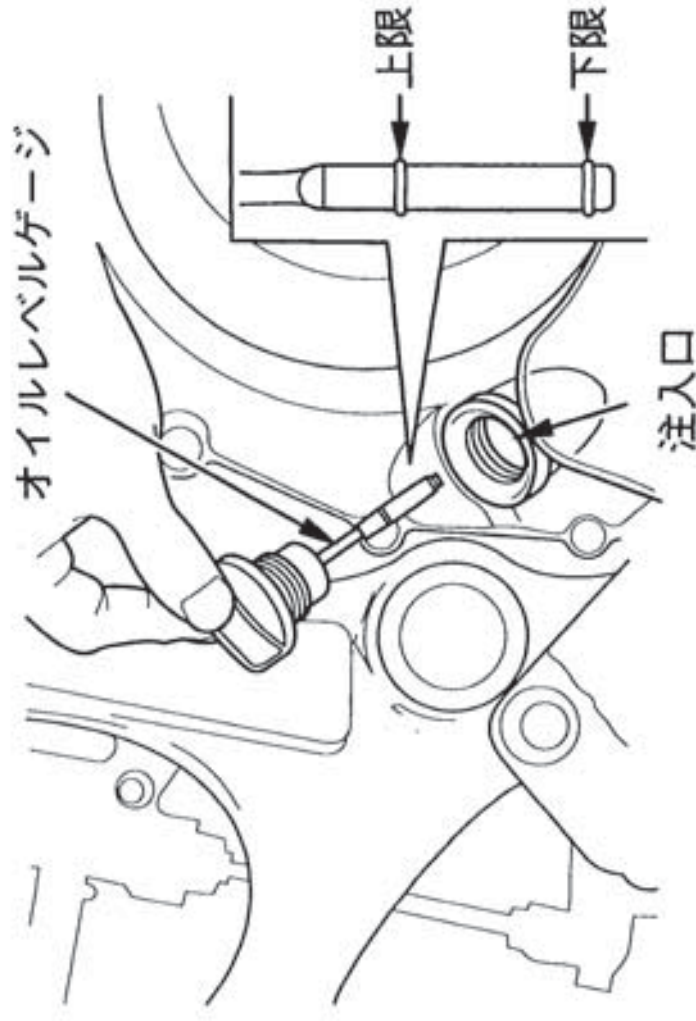
簡単なメンテナンス

補給のしかた

1. 平坦地でエンジンを2～3分間アイドリングさせます。
2. エンジン停止2～3分後にオイルレベルゲージを外します。
3. 布等でオイルレベルゲージに付いたオイルを拭きまます。
4. 車体を垂直にして、オイルレベルゲージでオイル量を確認しながら、注入口よりオイルを上限まで補給します。

補給するときは、オイル注入口からごみなどが入らないようにしてください。また、オイルをこぼしたときは完全に拭き取ってください。

5. オイルレベルゲージを確実に取付けます。



アドバイス

- オイルは規定量より多くても少なくても、エンジンに悪影響を与えます。