

Ön Süspansiyonun Ayarlanması

I Yay Ön Yüğü

CRF1100A/A2/D/D2

Yay ön yükünü ayarlayıcı ile yüke ve yol yüzeyine uygun şekilde ayarlayabilirsiniz. Takım çantasındaki altıgen anahtar kullanarak ayarlayıcıyı çeviriniz. S. 249

Yay ön yükü ayarlayıcısı 15 tur çevrilebilir. Yay ön yükünü artırmak (sert) için ayarlayıcıyı saat yönünde veya yay ön yükünü azaltmak (yumuşak) için saatin tersi yönünde çeviriniz.

CRF1100A

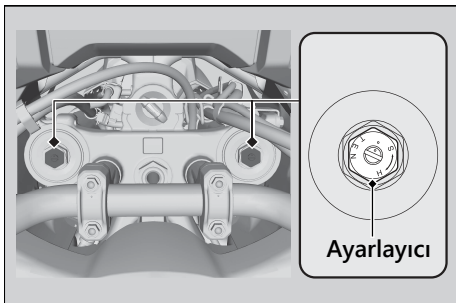
Standart konum tam yumuşak konumdan itibaren 2 turdur.

CRF1100A2/D

Standart konum tam yumuşak konumdan itibaren 5 turdur.

CRF1100D2

Standart konum, en yumuşak konumdan itibaren 8 turdur.



DİKKAT

Ayarlayıcıyı sınırlarını aşacak şekilde çevirmeyiniz. Sol ve sağ çatalları aynı yay ön yüklemesine ayarlayınız.