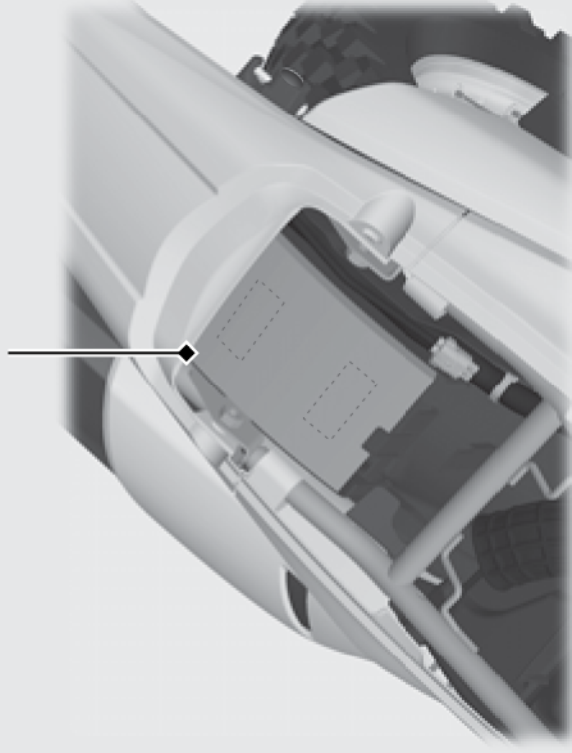


## 書類入れ

書類入れはシートの下にあります。

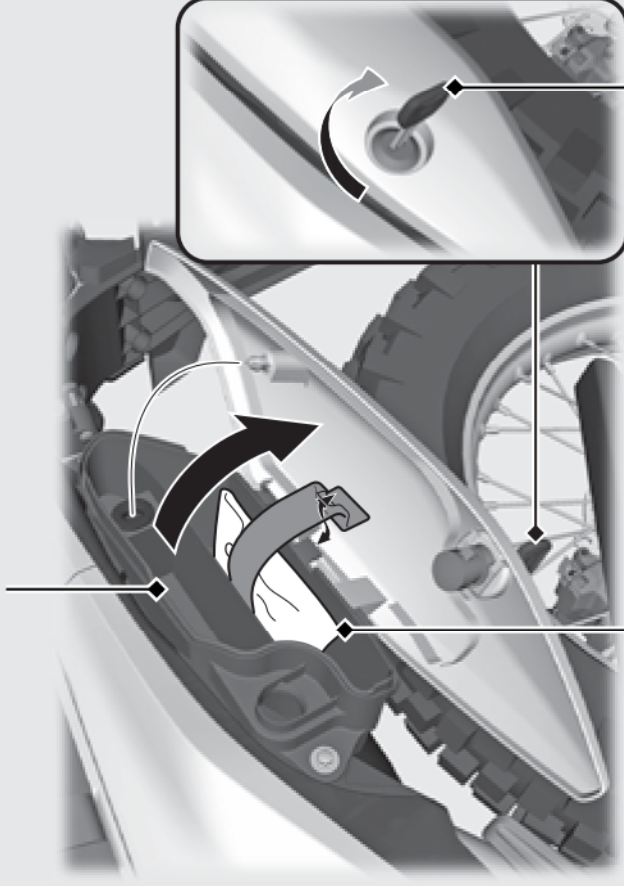
書類入れ




## ツールボックス

携帯工具はツールボックスの中にあります。

ツールボックス



シートの取り外しかた  P.35

携帯工具      メインスイッチのキー

- ▶ ツールボックスを開けるには、キーを差し込み右に回します。
- ▶ 携帯工具は、バンドでしっかりと固定し格納してください。