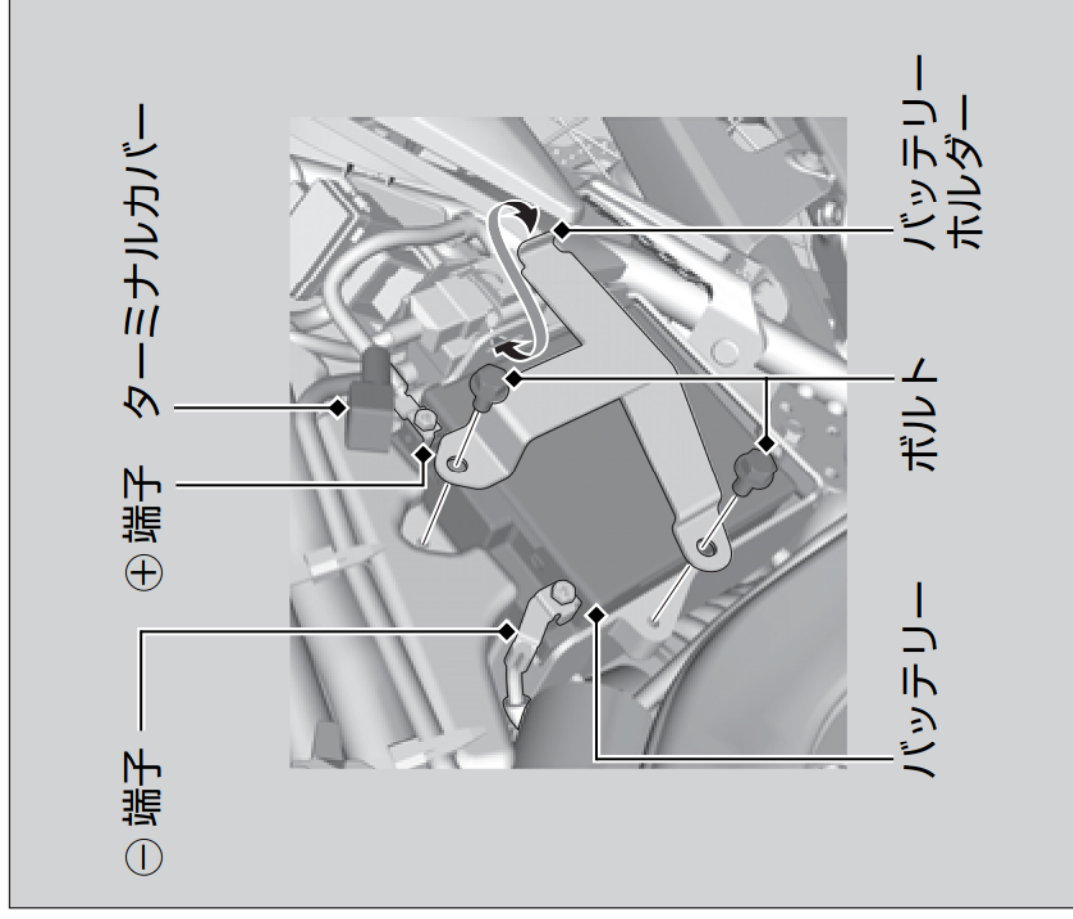


バッテリー



取り外し

メインスイッチがOFFになっていることを確認してください。

1. 左サイドカバーを取り外す。▶ P. 36
2. ボルトを外し、バッテリーホルダーを取り外す。
3. ⊖端子のボルトを外し、⊖コードを外す。
4. ターミナルカバーをめくり、⊕端子のボルトを外し、⊕コードを外す。
5. 端子のナットを落とさないよう、バッテリーを取り出す。

取り付け

取り付けは、取り外しの逆の手順で行います。バッテリーコードは、必ず先に⊕側より取り付けてください。また、ターミナル部にゆるみが生じないように、確実にボルトを締め付けてください。

バッテリーを取り外すと、時計は30分間保持され、その後リセットされます。時刻の合わせかたについては、操作ガイドをご確認ください。
▶ P. 14

バッテリーの取り扱いについてはメンテナンスの基礎知識をご確認ください。▶ P. 28