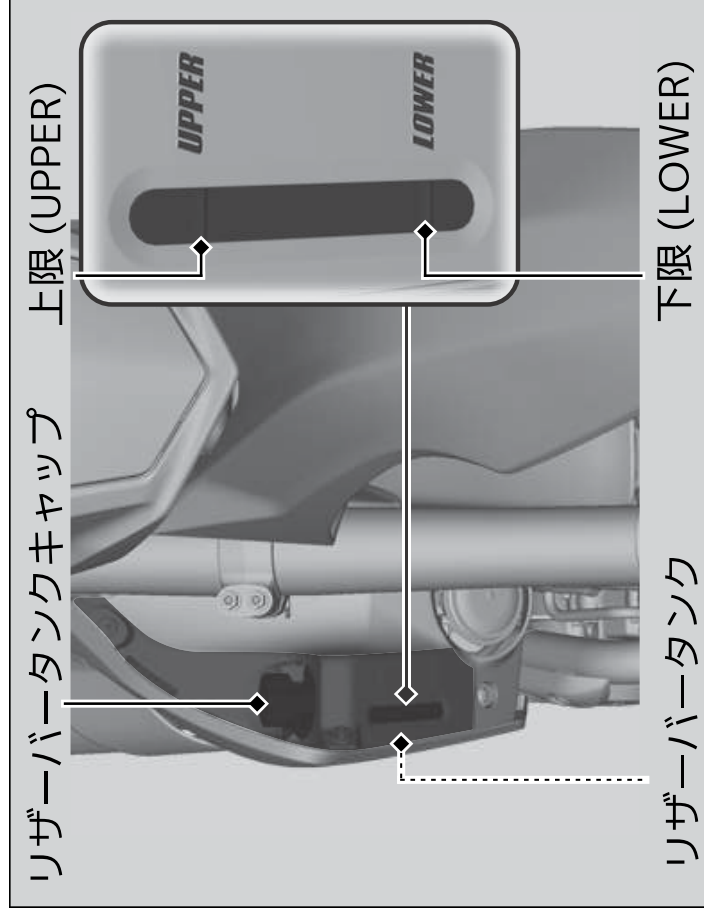


冷却水の量の点検

1. 足場のしっかりとした平坦地にサイドスタンドを立てる。
2. 車を倒さないようにまっすぐに起こす。
3. 冷却水がリザーバータンクの上限(UPPER)と下限(LOWER)の間にあることを確認する。



冷却水の減り具合が著しいとき、またはリザーバータンクに冷却水がない場合は水漏れが考えられます。Honda 販売店にご相談ください。