

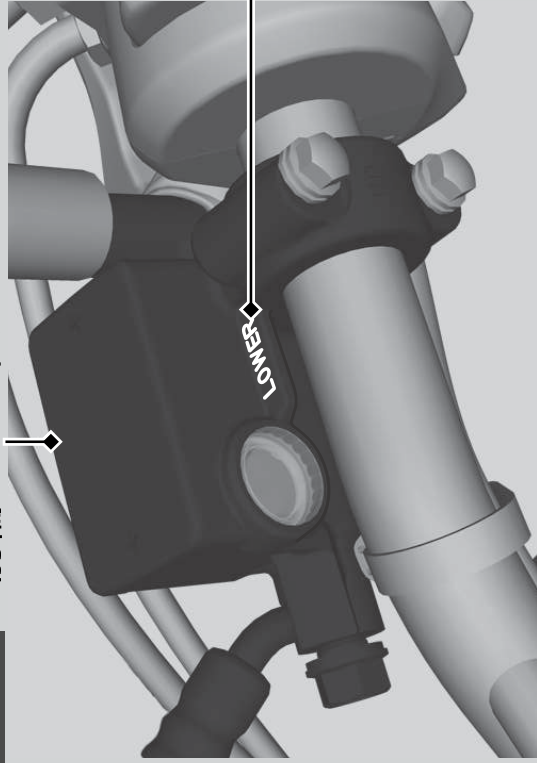
## ブレーキ液の点検

1. 足場のしっかりとした平坦地にサイドスタンドを立てる。
2. **フロント** リザーバタンク上面を水平にし、液面が点検窓の下限（LOWER）以上にあることを確認する。
- リア** リザーバタンク上面を水平にし、液面が上限（UPPER）と下限（LOWER）の間にあることを確認する。

▶ 液面が下限以下の場合は、ブレーキパッドの摩耗の点検を行ってください。

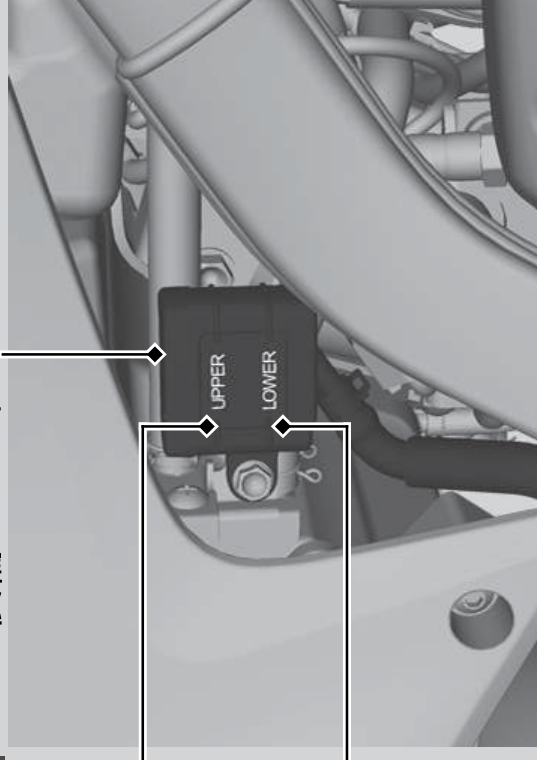
パッドが摩耗していない場合、あるいは液漏れやホースに損傷があるときはHonda 販売店にご相談ください。

**フロント** 前輪ブレーキリザーバタンク



**リア**

後輪ブレーキリザーバタンク



上限 (UPPER)

下限 (LOWER)

下限 (LOWER)