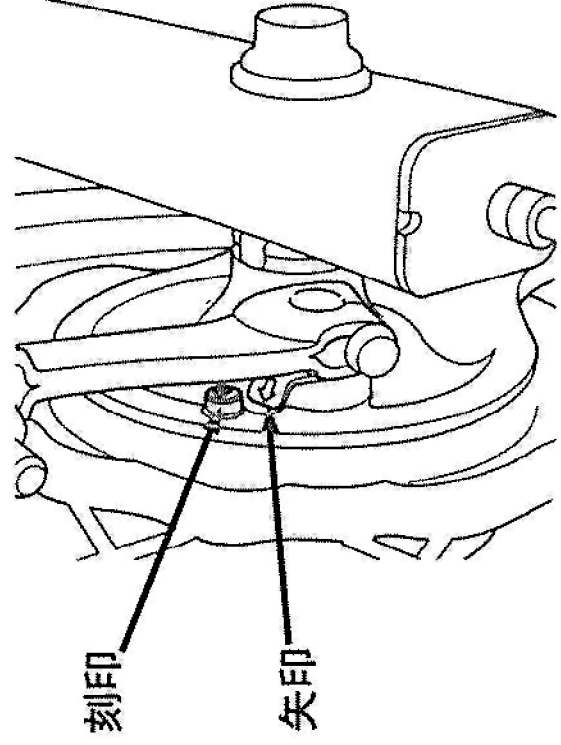
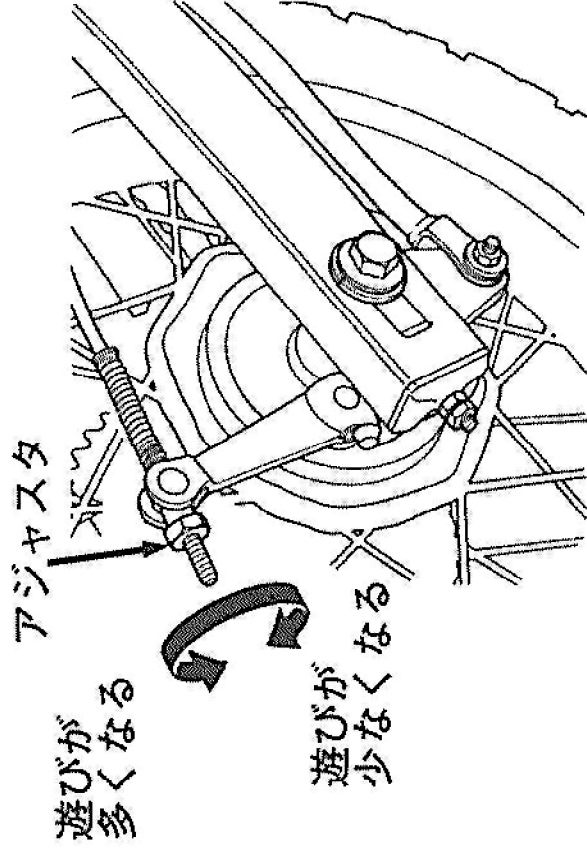


ブレーキペダルの遊びの調整

後輪ブレーキアーム部のアジャスタにより遊びを調整します。

- 調整は、アジャスタを回して行います。調整後は、ブレーキペダルを手で抵抗を感じるまで押し、ペダル先端の遊びの量が規定の範囲内にあるかをスケールなどで確認します。



注意

- ブレーキペダルをいっぱいにして、ブレーキアームの矢印とブレーキパネルの△マークが一致する場合は、ブレーキシューの使用限界です。