

メーター

スピードメーター
(速度計)

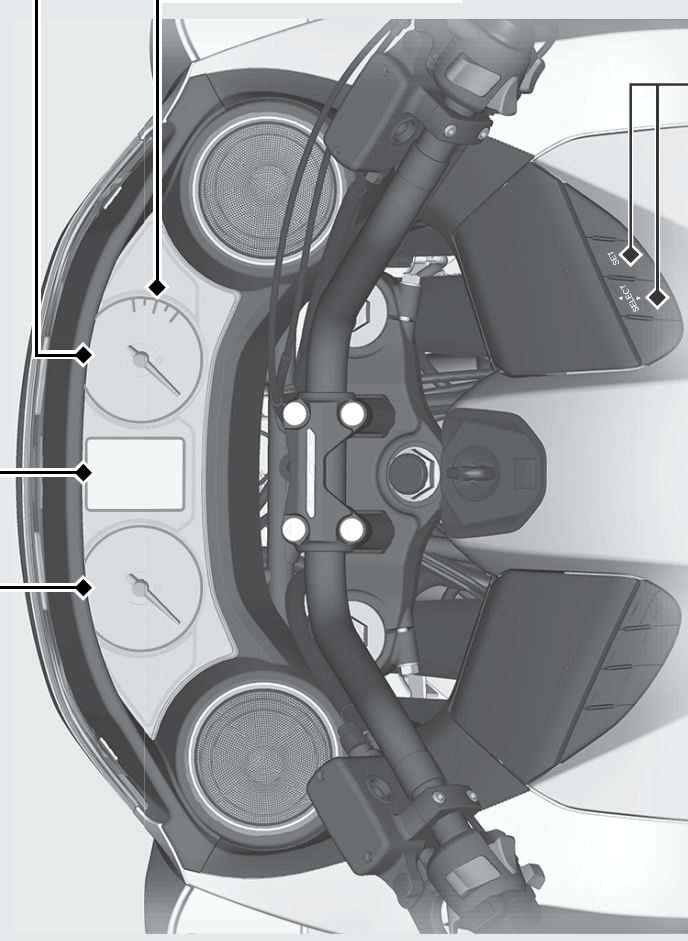
マルチインフォメーションディスプレイ **▶P.15**
タコメーター(エンジン回転計)

操作ガイド

アドバイス

エンジン回転数がレッドゾーンに入らないように運転してください。エンジン寿命に悪影響を与えます。

レッドゾーン
(エンジン限界回転域)



SELECT △(アップ)ボタン

SELECT ▽(ダウン)ボタン

SET ボタン

ディスプレイの初期表示

メインスイッチを ON にすると、マルチインフォメーションディスプレイにオープニング表示があらわれます。表示されない場合は、Honda 販売店で点検を受けてください。