

オーディオシステム 前ページの続き

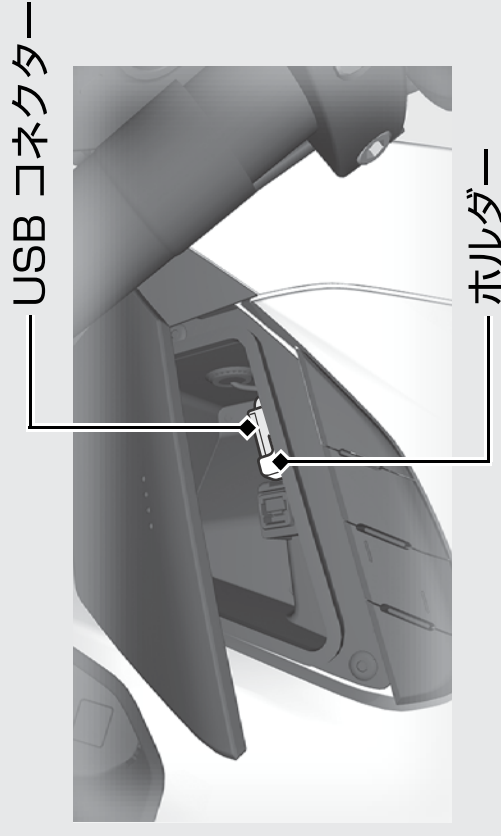
登録した Bluetooth 機器のリセットのしかた

- 1 **MODE** ボタンを押し、オーディオモード1または3を選択する。▶ **P.38**
 - ▶ オーディオモード2または4では発音音が聞こえません。
- 2 **MODE** ボタンを 10 秒間押し続ける。登録情報が消去されると、発音音が 1 秒間鳴る。
 - ▶ 消去できなかった場合は、短い発音音が3回鳴ります。
- 3 お使いの Bluetooth 機器の取扱説明書に従って、Bluetooth 機器から登録されているペアリング情報を消去する。

USB デジタルオーディオプレーヤー

USB 機器の接続のしかた

- 1 右ポケットを開く。▶ **P.55**
- 2 USB コネクタをホルダーから取り外す。



- 3 USB 機器を USB コネクターに接続する。USB 機器の情報を認識すると、USB 機器ステータスアイコンが表示される。

USB 機器ステータスアイコン

