

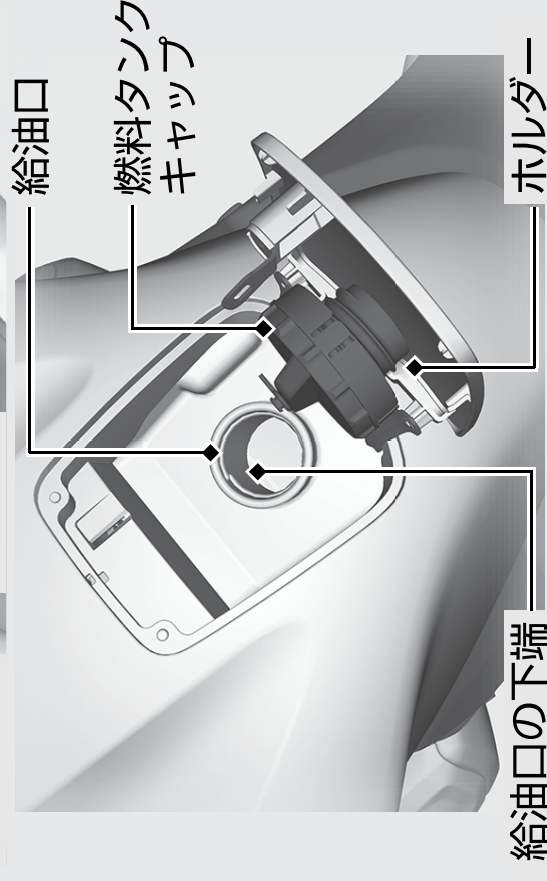
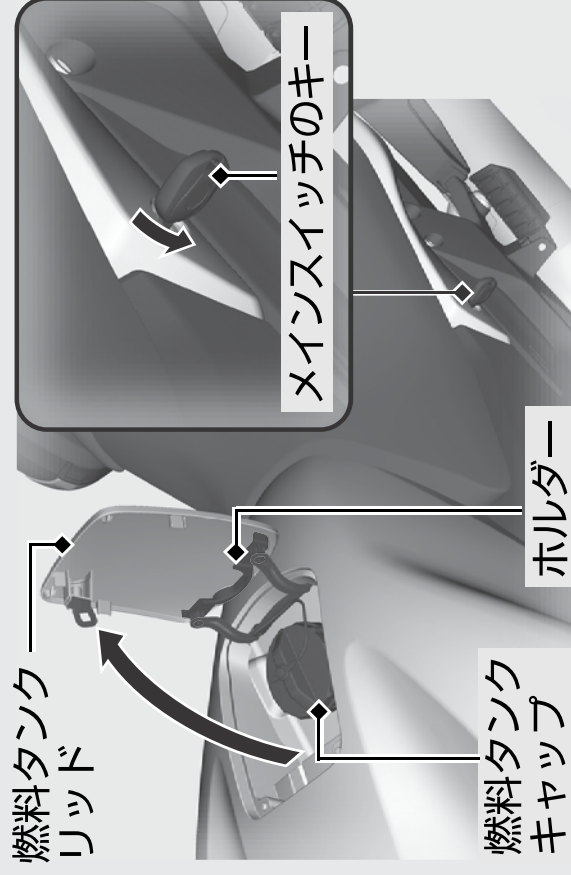
燃料補給

使用燃料：無鉛レギュラーガソリン
タンク容量：19 ℓ

■ 燃料についての注意 P.9

タンクキャップの開けかた

- 1 メインスイッチのキーをロックをロックに差し込み、左に回して燃料タンクリッドを開ける。
- 2 燃料タンクキャップを左に回して開ける。
- 3 燃料タンクキャップを燃料タンクリッドのホルダーに置く。



燃料がにじみ出ることがあるので、給油口の下
端以上入れないでください。