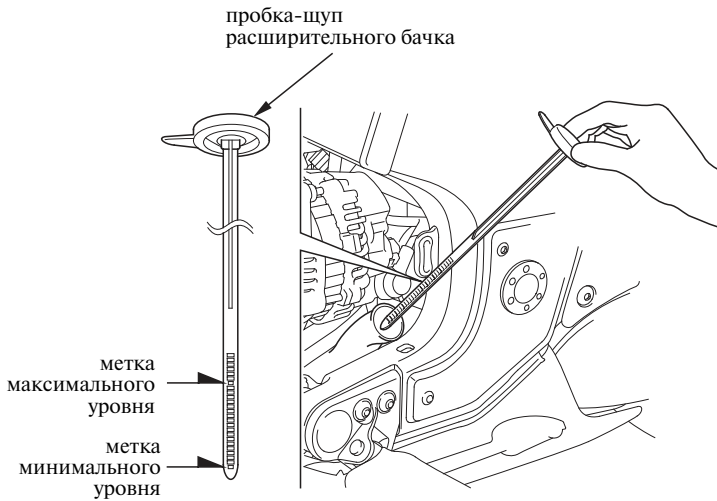


Проверка уровня и долив охлаждающей жидкости

Ознакомьтесь с *правилами техники безопасности* на стр. 118.

ЛЕВАЯ СТОРОНА



1. Снимите левый боковой кожух двигателя (стр. 132).
(Мотоцикл, не оборудованный центральной опорой)
2. Удерживайте мотоцикл в вертикальном положении.
3. При прогревом до рабочей температуры двигателе снимите пробку-щуп расширительного бачка и проверьте уровень охлаждающей жидкости.
Если расширительный бачок пуст, или имеет место существенная потеря охлаждающей жидкости, проверьте, нет ли протечек охлаждающей жидкости, и обратитесь к официальному дилеру для ремонта.
4. Долейте охлаждающую жидкость в расширительный бачок до метки максимального уровня.
Добавляйте охлаждающую жидкость только в расширительный бачок. Не пытайтесь добавлять охлаждающую жидкость, открыв пробку радиатора.
5. Установите на место левый боковой кожух двигателя.